

Treuil manuel de levage en Inox 500 kg



Références du produit

Reference: LEV25611

EAN13: -

UPC: -

Description du produit

Treuil manuel de levage manuel en INOX à cliquet pour une charge jusqu'a **500 KG** à utiliser pour le levage de charges

Conforme de levage - CE

- Treuil pour application de levage.
- Cliquet réversible permettant le débrayage de la bobine.
- Installation du câble aisée sans démontage de la bobine.

Contenu du colis:

- Notice d'utilisation
- Certificat de conformité

Caractéristiques

Capacité (kg): 500

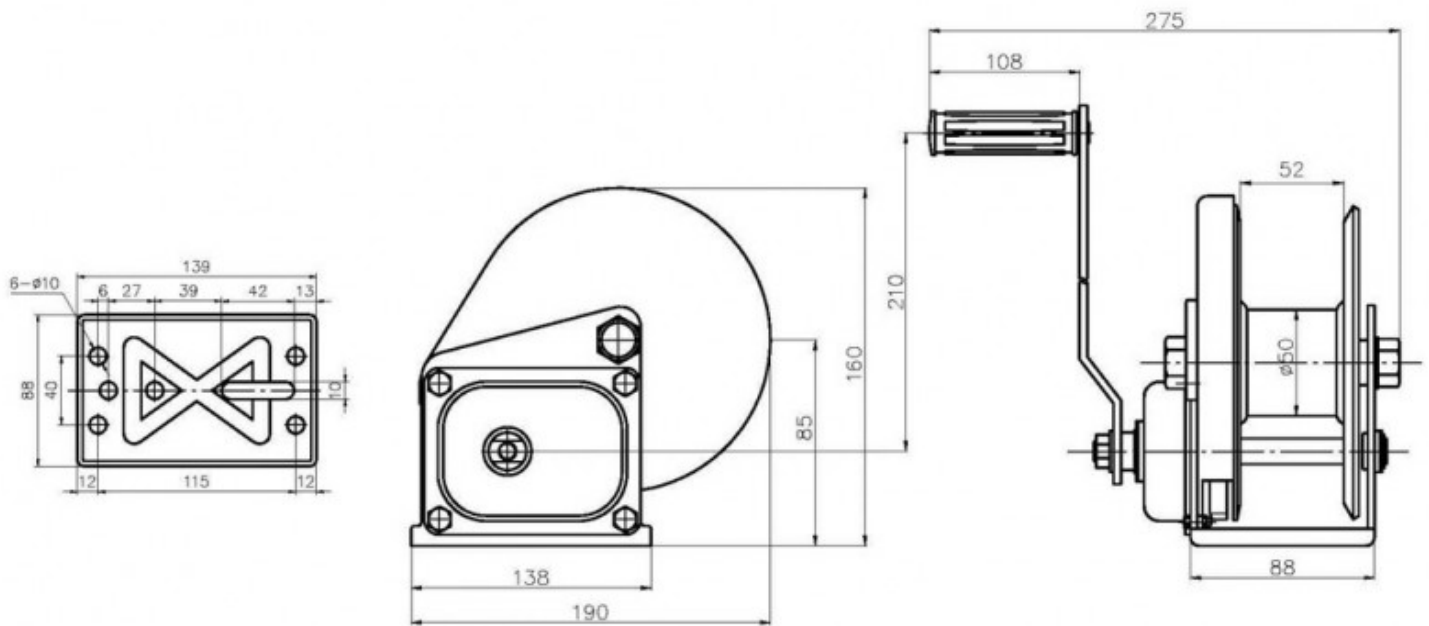
Capacité première couche (kg): 500

Capacité deuxième couche (kg): 250

Matiere Acier: Acier Inoxidable



Images





Type	BHW-1200	BHW-1200 RVS	BHW-1800	BHW-1800-RVS	BHW-2600	BHW-2600 RVS
Capacité sur 1ère couche (kg)	300	300	500	500	800	800
Capacité sur dernière couche	120	120	250	250	400	400
Capacité d'enroulement du câble maxi (m)	20	20	20	20	15	15
Diamètre du câble recommandé (mm)	5	5	7	7	8	8
Rapport	4:1:1	4:1:1	5:1	5:1	10:01	10:01
Poids sans câble (kg)	3,3	3,3	8	8	11,5	11,5
Dimensions						
A	156	156	203	203	216	216
B	184	184	256	256	293	293
C	88	88	107	107	127	127
D	210	210	319	319	319	319
E	27	27	27	27	27	27
F	272	272	283	283	305	305
G	51	51	60	60	63	63
H	109	109	109	109	109	109