

Treuil manuel à câble passant aluminium 3,2t



Références du produit

Reference: LEV25607

EAN13: -

UPC: -

Description du produit

Treuil à câble en aluminium. 3,2T Son boîtier en aluminium lui confère une incroyable légèreté mais n'enlève rien à sa sûreté grâce aux boulons de cisaillement qui assurent une protection contre les surcharges. Livré avec levier, avec ou sans câbles. Le pack de base complet comprends une **longueur de 20m de câble sur touret avec crochet simple et un levier pour la manoeuvre**

Conforme norme de levage - CE

- Appareil pour lever et tracter
- Traction et levage possibles dans toutes les positions
- Appareil portable de faible poids
- Utilisation simple et très sûre
- Limiteur de charge par goupille spéciale
- Mécanique très précise pour la transmission de charge
- Carter en aluminium, mâchoires et alliage traitées.
- Durée de vie élevé.
- Longueur de câble illimitée.

Contenu du colis:

- Notice d'utilisation
- Certificat de conformité
- Câble de 20 mètre avec crochet sur touret
- Levier

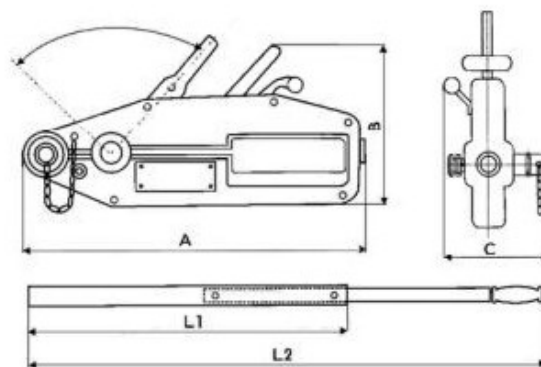
Contenu du colis:

- Notice d'utilisation
- Certificat de conformité

Caractéristiques

Capacité (kg): 3200

Images





Zug- und Tragfähigkeit	Hebelkraft bei Vollast	Seilvorschub je Doppelhub	Seil Ø	Mindestbruchkraft des Seiles	Gerätengewicht	Seilgewicht je m
Capacity	Lever force at full load	Rope travel per double stroke of lever	Rope Ø	Min. breaking resistance of wire rope	Hoist weight	Weight per m rope
Capacité en levage	Effort au levier en pleine charge	Course du câble par coup compl.	Ø Câble	Résistance min. du câble	Poids de l'appareil	Poids par mètre de câble
kg	daN	mm	mm	kN	ca. approx. env.	kg
800	34,1	52	8,3	40	6,4	0,25
1600	40	55	11	80	12	0,51
3200	43,8	28	16	160	23	1



Zug- und Tragfähigkeit capacity capacité en levage kg	Hauptabmessungen main dimensions dimensions principales					
	A	B	C	L1	L2	L3
	mm	mm	mm	mm	mm	mm
800	426	238	64	-	-	800
1600	545	284	97	692	1200	-
3200	660	325	116	692	1200	-