

Chariot à avance par chaîne 1t



Références du produit

Reference: LEV25579

EAN13: -

UPC: -

Description du produit

Chariot à poussée manuelle avec avance par chaîne facile d'utilisation grâce à ses galets munis de roulement à billes. Montage ultra simple, ce dernier est également adaptable sous divers profils. Ce chariot à vis centrale lui donne la possibilité de régler le chariot à la hauteur de fer désirée. **Réglage de 64 à 190mm.**

Longueur Standard de chaîne: 3M en option vous pouvez choisir la longueur que vous voulez.

Conforme norme de levage - CE

- Anti-chute intégré
- Galets en acier forgé
- Roulement très facile, galets avec roulement à billes
- Montage et opération très facile
- Adaptable pour divers profile de roulement standard

Contenu du colis:

- Notice d'utilisation
- Certificat de conformité



En option (sur demande):

- Chaîne de manoeuvre en inox
- Largeur de fer de 191 - 310mm

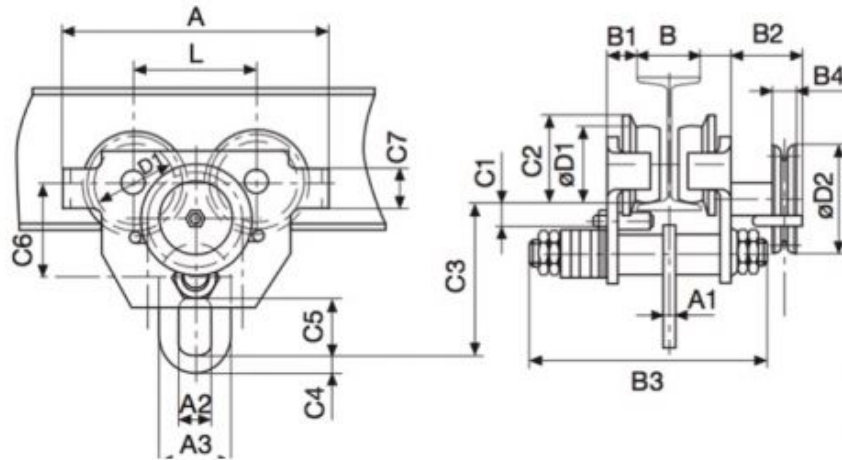
Caractéristiques

Capacité (kg): 1000

Largeur pour fer (mm): 64-190

Garantie: 1

Images



Tragfähigkeit	Flanschbreite B von - bis	Lastbolzen	Fahrgeweg bei Abhaspelung von 30 m Handkette	Handkettenzug	Gewicht ohne Handkette	Hauptmaße in mm																		
						main dimensions in mm dimensions principales en mm																		
capacité	largeur de fer B de - à	traverse	translation par déroulement de 30 m de chaîne de manoeuvre	effort à la chaîne de manoeuvre	poids sans chaîne de manoeuvre	A	A1	A2	A3	B1	B2	B3	B4	C1	C2	C3	C4	C5	C6	C7	ø D1	ø D2	L	
kg	mm	Größe size taille	ca. m approx. m env. m	ca. daN approx. daN env. daN	ca. kg approx. kg env. kg																			
1000	64 - 190 191 - 310	1N 2N	9,5	6	18	260	12	30	65	24	125	318	28	32,5	89	135	15	52	90	35	75	132	118	
2000	88 - 190 191 - 310	1N 2N	10,8	11	26	300	16	42	75	28	125	333	28	31	105	161	20	70	110	45	90	132	134	
3000	102 - 190 191 - 310	1N 2N	10	12	41	345	16	45	95	30	145	367	30	35	126	185	25	75	132	60	110	210	152	
5000	114 - 185 186 - 310	1N 2N	8	14	54	395	20	60	120	36	139	368	30	37	138	220	35	95	150	65	120	210	166	