

Palan à levier à chaîne en aluminium 1,5t 1,5m



Références du produit

Reference: LEV25571

EAN13: -

UPC: -

Description du produit

Palan Manuel à levier ultra léger

Les palans manuels à chaîne sont prévus pour lever des charges mais aussi tirer et tendre des charges

Haute qualité de fabrication, la construction est compacte et robuste (carter en acier)

La chaîne de charge est zinguée suivant la norme EN 818-7T. Les linguets de sécurité sont renforcés pour le crochet de suspension et de charge. De plus un traitement anticorrosion sont fait sur les pièces non peintes.

Conforme norme de levage - CE

Contenu du colis:

- Notice d'utilisation
- Certificat de conformité

Caractéristiques

Capacité (kg): 1500

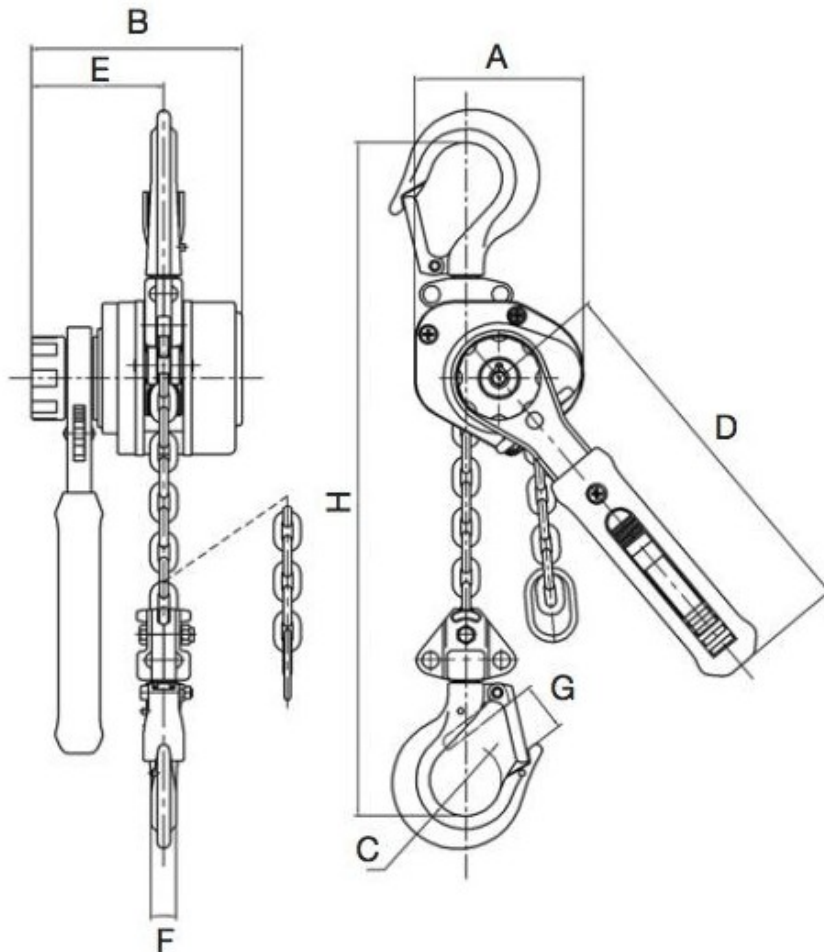
Brin de chaîne: 1

Longueur de chaîne (m): 1,5

Matiere: Aluminium

Images







Tragfähigkeit	Kettenstränge	Lastkette	kleinstes Hakenmaß	Hebelkraft	Gewicht ⁽¹⁾	Gewicht je m Mehrhub
capacity	chain falls	load chain	low headroom dimension	lever force	weight ⁽¹⁾	weight per m additional lift
capacité	brins de chaîne	chaîne de charge	hauteur perdue	effort au levier	poids ⁽¹⁾	poids par m de course
kg		mm	mm	kg	kg	kg
250	1	3,0 x 9,0	200	20	1,5	0,2
500	1	4,2 x 12,2	250	24	2,2	0,4
750	1	5,0 x 15,0	260	29	3,4	0,6
1500	1	7,1 x 20,1	330	32	5,9	0,8



Tragfähigkeit capacity capacité kg	Hauptabmessungen in mm main dimensions in mm dimensions principales en mm							
	A	B	C	D	E	F	G	H
250	68	87	32	140	55,5	11	21	200
500	81	100,5	34,5	180	62,5	12	24,5	250
750	92	105	35,5	180	64	14	28,5	260
1500	109	122	42,5	220	68,5	21,5	35	330