

# Palan à levier à chaîne en aluminium 500kg 1,5m



## Références du produit

Reference: LEV25569

EAN13: -

UPC: -

## Description du produit

### Palan Manuel à levier ultra léger

Les palans manuels à chaîne sont prévus pour lever des charges mais aussi tirer et tendre des charges

Haute qualité de fabrication, la construction est compacte et robuste (carter en acier)

La chaîne de charge est zinguée suivant la norme EN 818-7T. Les linguets de sécurité sont renforcés pour le crochet de suspension et de charge. De plus un traitement anticorrosion sont fait sur les pièces non peintes.

### Conforme norme de levage - CE

Contenu du colis:

- Notice d'utilisation
- Certificat de conformité

---

## Caractéristiques

Capacité (kg): 500

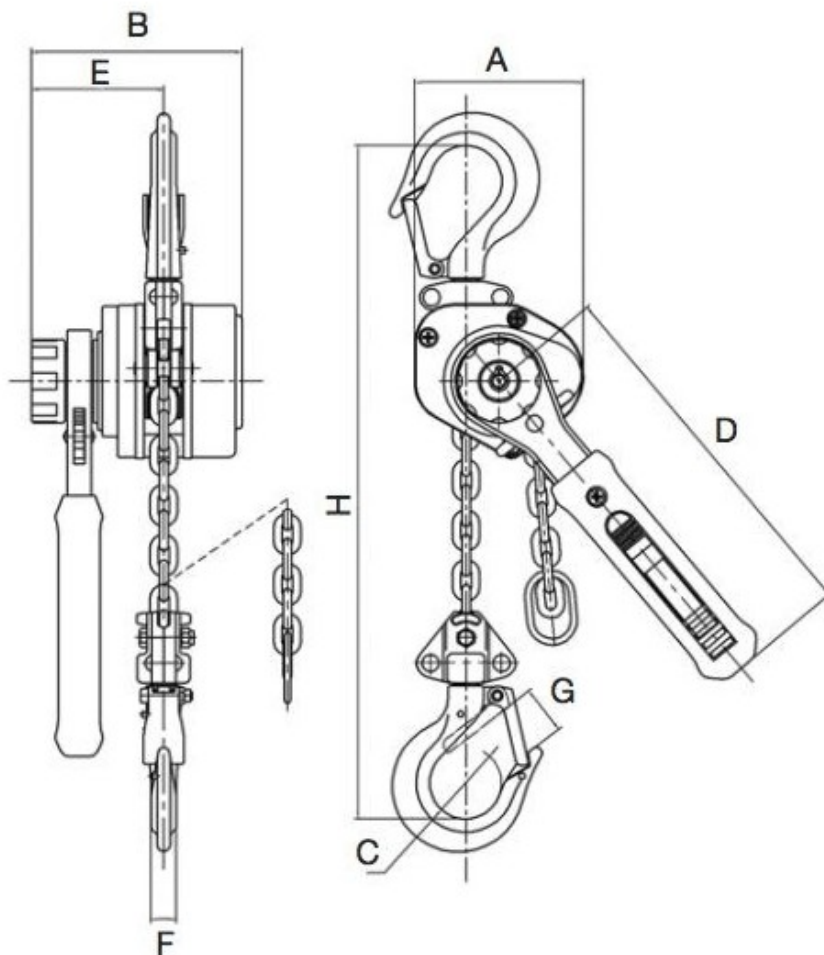
Brin de chaîne: 1

Longueur de chaîne (m): 1,5

Matiere: Aluminium

## Images







<b>Tragfähigkeit</b>	<b>Kettenstränge</b>	<b>Lastkette</b>	<b>kleinstes Hakenmaß</b>	<b>Hebelkraft</b>	<b>Gewicht <sup>(1)</sup></b>	<b>Gewicht je m Mehrhub</b>
<b>capacity</b>	<b>chain falls</b>	<b>load chain</b>	<b>low headroom dimension</b>	<b>lever force</b>	<b>weight <sup>(1)</sup></b>	<b>weight per m additional lift</b>
<b>capacité</b>	<b>brins de chaîne</b>	<b>chaîne de charge</b>	<b>hauteur perdue</b>	<b>effort au levier</b>	<b>poids <sup>(1)</sup></b>	<b>poids par m de course</b>
<b>kg</b>		<b>mm</b>	<b>mm</b>	<b>kg</b>	<b>kg</b>	<b>kg</b>
<b>250</b>	1	3,0 x 9,0	200	20	1,5	0,2
<b>500</b>	1	4,2 x 12,2	250	24	2,2	0,4
<b>750</b>	1	5,0 x 15,0	260	29	3,4	0,6
<b>1500</b>	1	7,1 x 20,1	330	32	5,9	0,8



Tragfähigkeit capacity capacité  kg	Hauptabmessungen in mm main dimensions in mm dimensions principales en mm							
	A	B	C	D	E	F	G	H
250	68	87	32	140	55,5	11	21	200
500	81	100,5	34,5	180	62,5	12	24,5	250
750	92	105	35,5	180	64	14	28,5	260
1500	109	122	42,5	220	68,5	21,5	35	330