

# Palan à levier à chaîne 250kg 1,5m



## Références du produit

Reference: LEV25567

EAN13: -

UPC: -

## Description du produit

### Palan Manuel

Les palans manuels à chaîne sont prévus pour lever des charges mais aussi tirer et tendre des charges

Haute qualité de fabrication, la construction est compacte et robuste (carter en acier)

La chaîne de charge est zinguée suivant la norme EN 818-7T. Les linguets de sécurité sont renforcés pour le crochet de suspension et de charge. De plus un traitement anticorrosion sont fait sur les pièces non peintes.

## Conforme norme de levage - CE

Contenu du colis:

- Notice d'utilisation
- Certificat de conformité

## Caractéristiques



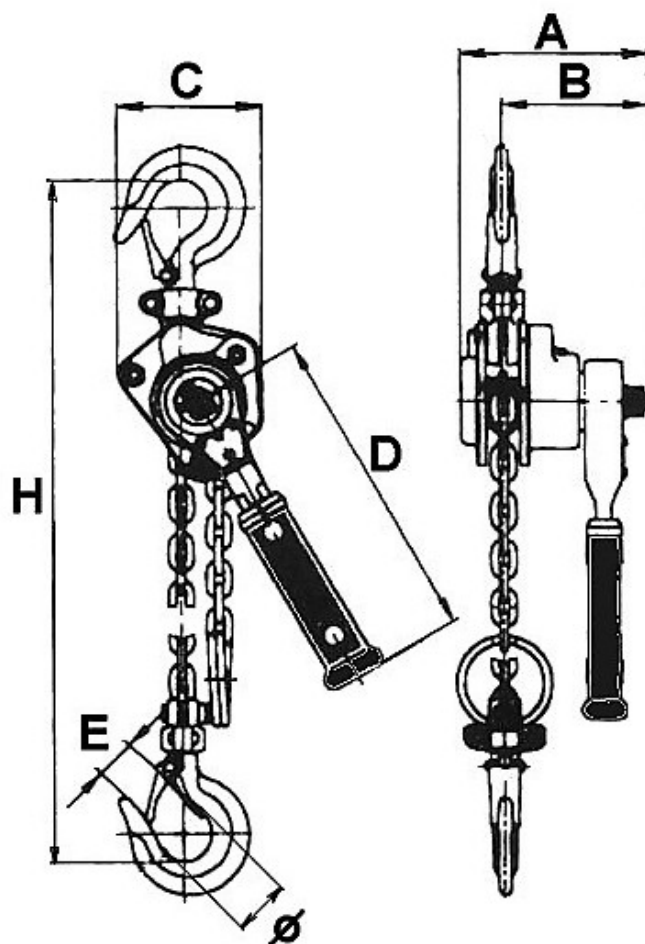
Capacité (kg): 250

Brin de chaîne: 1

Longueur de chaîne (m): 1,5

Matiere: Acier

## Images





---

250	1	4	25	2	0,35	58,13	66,00	5,25
-----	---	---	----	---	------	-------	-------	------