

# Griffe équilibrée fourches minces avec protecteur de sécurité CMU:2t - Hsf:1565mm



## Références du produit

Reference: LEV27749

EAN13: -

UPC: -

## Description du produit

Lève palette de chantier avec protecteur de sécurité pour plus de sécurité pendant la manutention de charges.



équipé en usine d'un protecteur de sécurité solidaire de la charpente de la fourche.



fourches robustes d'une épaisseur réduite.



Manutention de palettes. Pour augmenter la sécurité lors de la manutention de charge, ce lève-palettes est

équipé d'un protecteur de sécurité solidaire de la fourche.



Moyen de levage préconisé: Grue à tour.

---

**Conforme norme de levage - CE**

***CERTIFICATION ORIGINE FRANCE GARANTIE : MADE IN FRANCE***

Contenu du colis:

- Notice d'utilisation
- Certificat de conformité

## **Caractéristiques**

Matiere: Acier peint

Hauteur sous fer HSF (mm): 1565

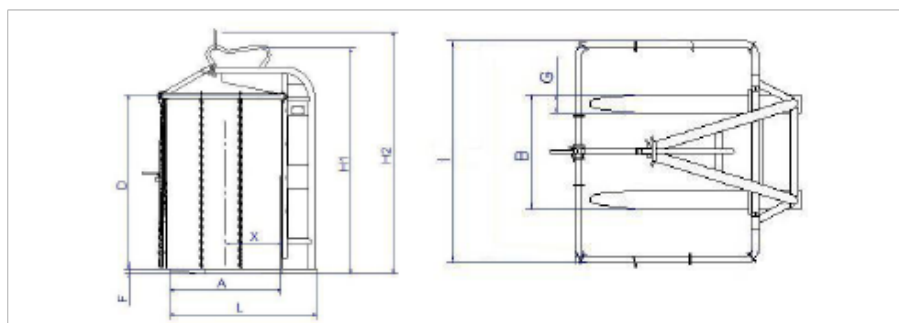
Système d'accrochage: (AU) auto-équilibré (vide

CMU (kg): 2000

fourche réglable: non

## **Images**





GEFM PSI	Cotes utiles (mm)						GEFM PSI			Cotes hors tout	
	A	B	D	F	G	X	Code article	H1	Poids (kg)	L	I
2 T	1 000	720	1 565	40	120	500	69200	2 065	228	1 490	1 380
2 T + 25	1 000	720	1 800	40	120	500	69201	2 315	238	1 490	1 380