

Griffe auto-équilibrée Fourches Minces - anneau auto-equilibré - CMU:2t - Hsf:1565mm



Références du produit

Reference: LEV27745

EAN13: -

UPC: -

Description du produit

Lèves palettes à fourche avec griffe équilibrée fourches minces. CMU: 2T

Lèves palettes facile d'utilisation **pour la manutention des palettes sur chantier**. Sa conception,

sa forme et l'utilisation d'aciers spéciaux ont permis d'obtenir des lève-palettes robustes.

L'épaisseur des fourches est réduite.

Conforme norme de levage - CE

CERTIFICATION ORIGINE FRANCE GARANTIE : MADE IN FRANCE

Contenu du colis:

- Notice d'utilisation

- Certificat de conformité



Caractéristiques

Matiere: Acier peint

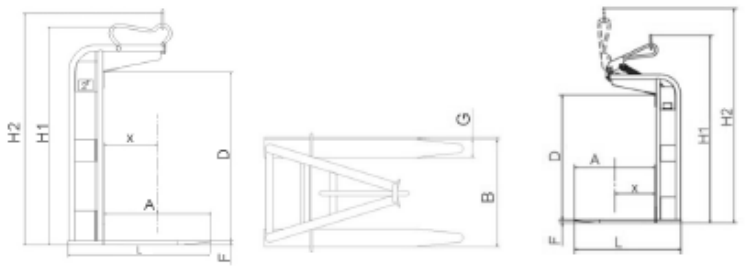
Hauteur sous fer HSF (mm): 1565

Système d'accrochage: (AU) auto-équilibré (vide

CMU (kg): 2000

fourche réglable: non

Images



GEFM AU	Cotes utiles (mm)						Code article	GEFM AU			Cotes hors tout	
	A	B	D	F	G	X		H1	H2	Poids (kg)	L	B
2 T	1 000	720	1 565	40	120	500		2 030	2 730	186	1 420	720
2 T + 25	1 000	720	1 800	40	120	500		2 280	2 980	192	1 420	720
2.5 T	1 100	730	1 520	50	120	550		2 060	2 760	246	1 470	730
3 T	1 150	800	1 650	50	150	600		2 100	2 750	304	1 440	800