

Pinces semi-automatique pour levage fûts acier verticaux TRACTEL VFR05 5 Øfût: 400-500 (125I) CMU:500kg



Références du produit

Reference: LEV27196

EAN13: -

UPC: -

Description du produit

Pince semi-automatique VFR pour le levage vertical de fûts acier Ø 400 mm à Ø 600 mm - Capacité 0,5 t La pince VFR est conçue pour le levage de fûts acier fermés - pleins ou vides en position verticale et de diamètre 400 mm à 600 mm. Elle est équipée d'un verrouillage automatique de la position ouverte permettant la dépose du fût sans intervention manuelle. Les mors, revêtus de nitril, assurent une bonne adhérence et évitent le marquage des fûts. Le serrage de la pince est proportionnel à la charge limitant ainsi le risque de déformation du fût. Force 500 kg. Deux modèles : pour fût Ø 400-500 mm et Ø 500-600 mm. Sassurer que les mors sont exempts de graisse ou d'huile. Ne pas lever de fûts gras ou huilés. Ne convient pas aux fûts plastique. Ne pas lever de fûts de taille supérieure à la capacité de prise de la pince utilisée. Risque de déformation du fût en cas de levage de fûts ouverts (sans couvercle). Température d'utilisation : -20° à +90°C.

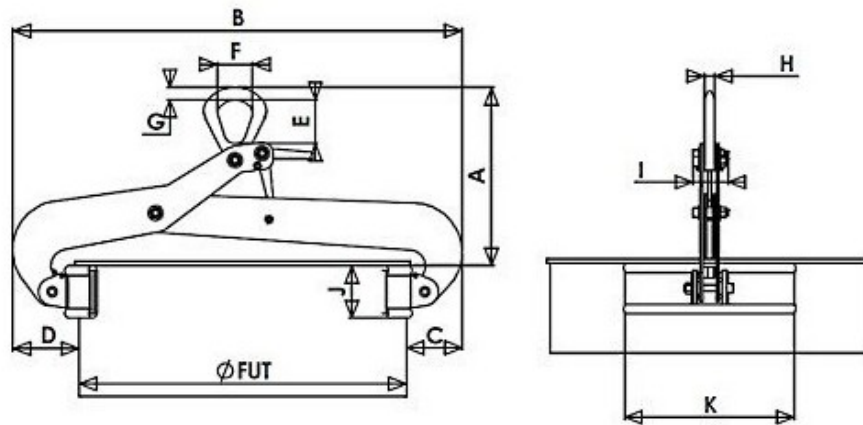
Caractéristiques

Diamètre (mm): 400-500

CMU (kg): 500

Images





CMU kg	Ø fût	A		B		C		D		E	F	G	H	I	J	K	Poids kg
		mini	maxi	mini	maxi	mini	maxi	mini	maxi								
500	400-500	297	405	673	725	110	120	115	152	80	64	23	20	62	96	270	12
500	500-600	327	443	767	824	110	120	115	147	80	64	23	20	62	96	320	14