

# Pince automatique pour levage de fûts acier verticaux TRACTEL VFA 025 Øfût: 600mm CMU:300kg



## Références du produit

Reference: LEV27195

EAN13: -

UPC: -

## Description du produit

Pince automatique VFA pour le levage vertical de fûts acier Ø 600 mm - Capacité 0,3 t La pince VFA est conçue pour le levage de fûts acier - pleins ou vides en position verticale et de diamètre 600 mm. Elle est équipée d'un automatisme permettant deffectuer la prise et la dépose du fût sans intervention manuelle. Les mors, revêtus de nitril, garantissent une bonne adhérence et évitent le marquage des fûts. Des poignées de transport facilitent la mise en place. Des ronds d'appui assurent la stabilité de la pince déposée sur le fût. Le serrage de la pince est proportionnel à la charge limitant ainsi le risque de déformation du fût. Force 300 kg. S'assurer que les mors sont exempts de graisse ou d'huile. Ne pas lever de fûts gras ou huilés. Ne convient pas aux fûts plastique. Ne pas lever de fûts de taille supérieure à la capacité de prise de la pince utilisée. Risque de déformation du fût en cas de levage de fûts ouverts (sans couvercle). Température d'utilisation : -20° à +90°C.

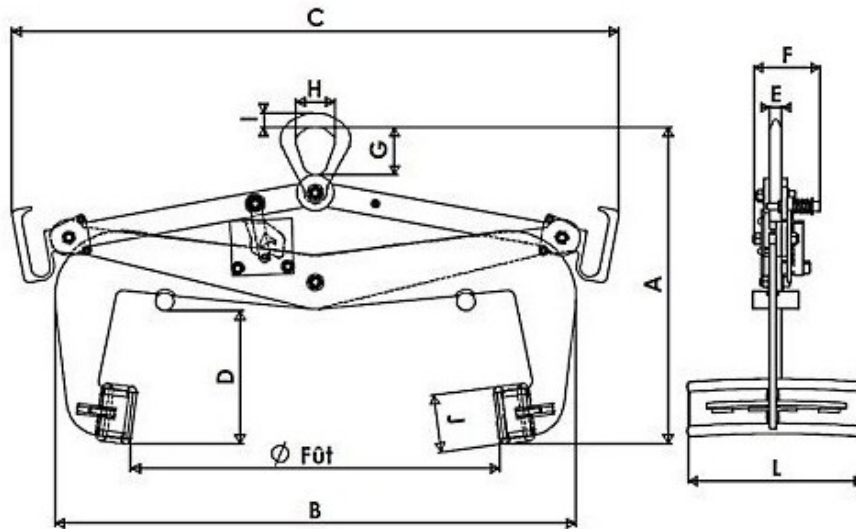
## Caractéristiques

Diamètre (mm): 600

CMU (kg): 300

## Images





CMU kg	Ø fût	A		B		C		D		E	F	G	H	I	J	L mors	Poids kg
		mini	maxi	mini	maxi	mini	maxi	mini	maxi								
300	600	530	672	840	850	975	993	237	243	20	117	80	64	23	96	310	27