

# Pinces pour levage de plaques horizontales TRACTEL TLH4 0-150 - utilisation par paire - CMU:2t



## Références du produit

Reference: LEV27187

EAN13: -

UPC: -

## Description du produit

Pince TLH pour levage HORIZONTAL de plaques - Capacité 1 t à 10 t La pince TLH est conçue pour le levage de tôles ou plaques horizontales (unitaires ou en paquet), de tôles circulaires ou d'ensembles mécano-soudés. Elles sont équipées d'un levier basculant qui assure le serrage de la charge. Capacité de 1 t à 10 t par paire. Ouverture de 0 à 150 mm (suivant modèle). Utilisation par paire avec élingue 2 brins (non fournie / sur demande). Utiliser un palonnier pour 2 paires. Utilisation par 3 avec élingue 3 brins pour levage de tôles circulaires. Fabrication sans soudure portante. Revêtement époxy à chaud. Température d'utilisation : -20° à +100°C.

## Caractéristiques

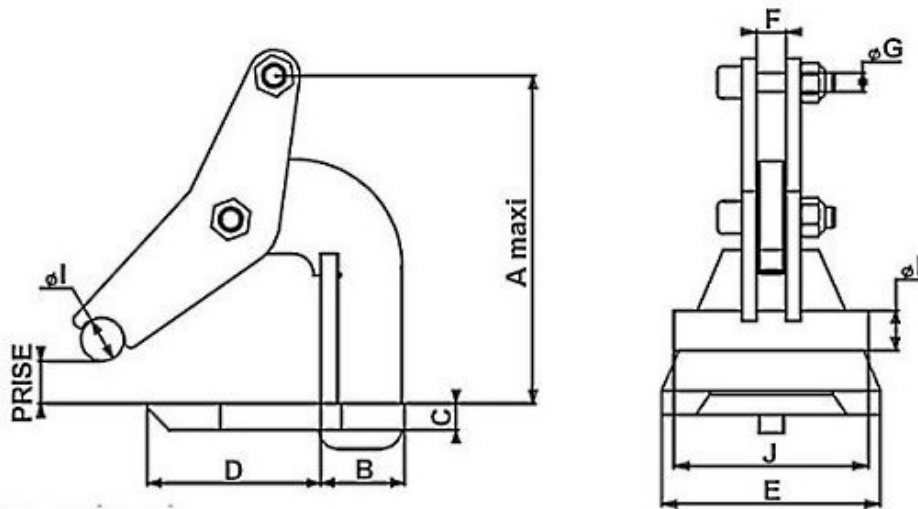
Prise (mm): 0-150

CMU Pince-Crochet (kg): 2000

## Images







CMU paire kg	Prise		A	B	C	D	E	F	G	I	J	Angle élingage		Ø chaîne mini*	Poids/ paire kg
	mini	maxi										mini	maxi		
1 000	0	60	155	40	12	80	90	12	10	20	80	45°	60°	6	5
1 000	0	120	255	50	12	120	140	12	12	20	120	45°	60°	6	10
2 000	0	60	165	53	20	100	119	14	12	20	100	45°	60°	8	10
2 000	0	120	260	60	15	120	179	14	12	20	150	45°	60°	8	15
3 000	0	60	182	60	20	100	125	16	12	20	100	45°	60°	10	11,5
3 000	0	150	324	70	20	150	180	18	16	30	150	45°	60°	10	26,5
4 000	0	60	192	69	25	110	125	22	16	20	100	45°	60°	10	16
4 000	0	150	345	74	25	150	159	22	16	30	130	45°	60°	10	33,4
5 000	0	60	197	75	25	120	150	22	16	20	130	45°	60°	13	20
5 000	0	150	357	80	25	151	200	22	20	30	160	45°	60°	13	42,5
10 000	0	60	205	80	30	119	170	35	24	30	120	45°	60°	16	30
10 000	0	150	368	100	30	160	240	35	24	30	180	45°	60°	16	60

\* prévoir une élingue chaîne 2 brins classe 8 par paire de pinces,  
montée impérativement avec maillon de raccordement à l'extrémité de chaque brin.