

# Pince pour levage et/ou pose en tranchées de tuyaux horizontaux TRACTEL TIA1 450-900 - Prise et dépose automatique - CMU:1t



## Références du produit

Reference: LEV27177

EAN13: -

UPC: -

## Description du produit

Pince TI pour tuyaux et tubes acier et béton - Capacité 0,5 t et 1 t La pince TI est conçue pour la manutention de tuyaux, rouleaux, tubes en toute matière NON ADAPTE A LA POSE EN TRANCHEE / Traction verticale uniquement Deux versions : - Version TIS semi-automatique : ce modèle est équipé dun verrouillage automatique de la position ouverte afin deffectuer la dépose du tuyau sans intervention sur la pince. - Version TIA automatique : ce modèle est équipé dun automatisme permettant deffectuer la prise et la dépose du tuyau sans intervention sur la pince. Le serrage de la pince est proportionnel à la charge, limitant ainsi le risque de dommage. CMU 0,5 t et 1 t. Traction verticale uniquement. S'assurer de la parfaite horizontalité de la charge dans le cas dun levage avec 1 seule pince. Utilisation par paire avec palonnier recommandée pour grandes longueurs de tuyaux. Température d'utilisation : -20° à +100°C. Fabrication sans soudure portante. Revêtement époxy à chaud.

## Caractéristiques

Prise (mm): 450-900

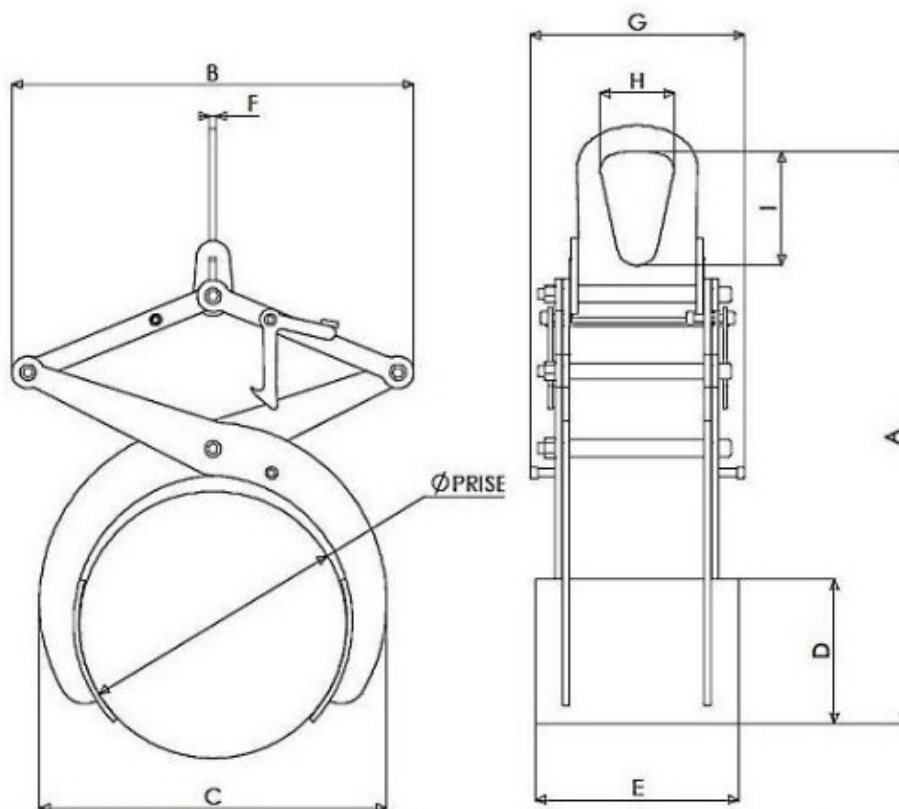
CMU (kg): 1000

## Images









CMU kg	Prise		A		B		C		D	E	F	G	H	I	Poids kg
	mini	maxi	mini	maxi	mini	maxi	mini	maxi							
500	230	400	680	1047	498	640	371	625	220	300	10	318	110	170	30
500	230	400	680	1047	498	640	371	625	220	300	10	318	110	170	30
500	380	650	900	1440	765	950	562	932	343	300	10	318	110	170	48
500	380	650	900	1440	765	950	562	932	343	300	10	318	110	170	48
1000	450	900	1085	1870	930	1212	720	1271	465	300	10	318	110	170	77
1000	450	900	1085	1870	930	1212	720	1271	465	300	10	318	110	170	77