

# Palonniers pour levage de cônes réducteurs en béton TRACTEL SCX1 CMU:1t



## Références du produit

Reference: LEV27164

EAN13: -

UPC: -

## Description du produit

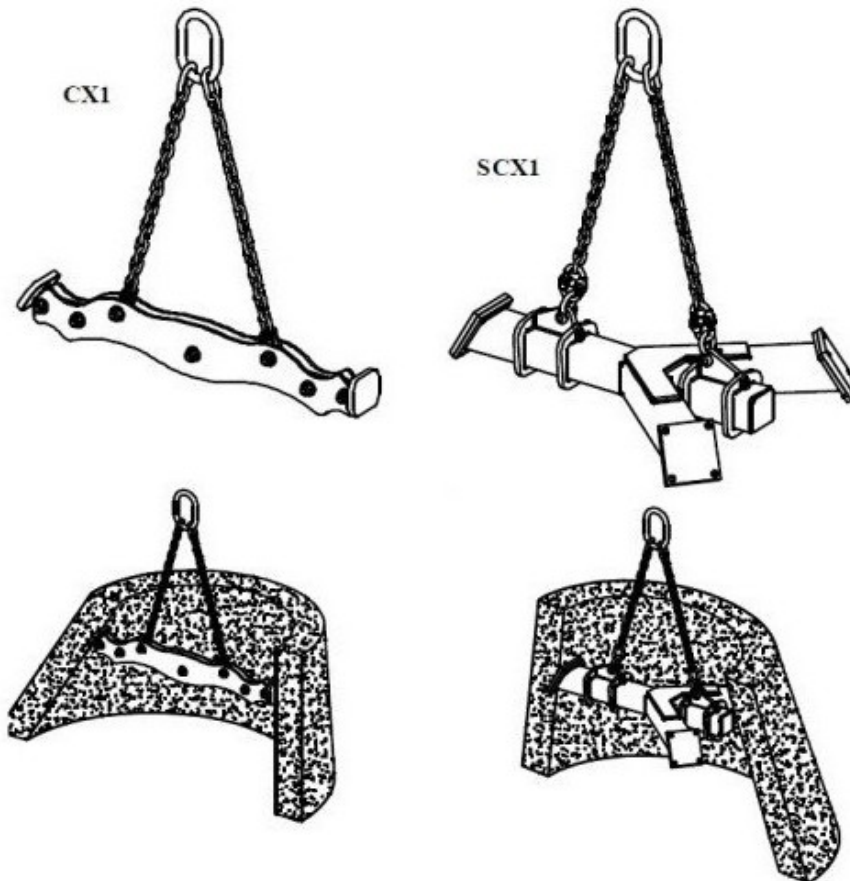
Palonnier 2 points CX et 3 points SCX pour cônes béton - Capacité 1 t Levage et pose de cônes réducteurs en béton. Le modèle CX assure un contact en 2 points. Le modèle SCX est renforcé pour un usage intensif et assure un contact en 3 points. CMU 1 t. Conçu pour un Ø intérieur maxi de 650 mm. Equipés de patins polyuréthane permettant de manutentionner les cônes réducteurs sans les marquer. Elingue chaîne livrée avec le modèle CX1, en option pour le modèle SCX. Température d'utilisation : -20° à +80°C. Revêtement époxy à chaud.

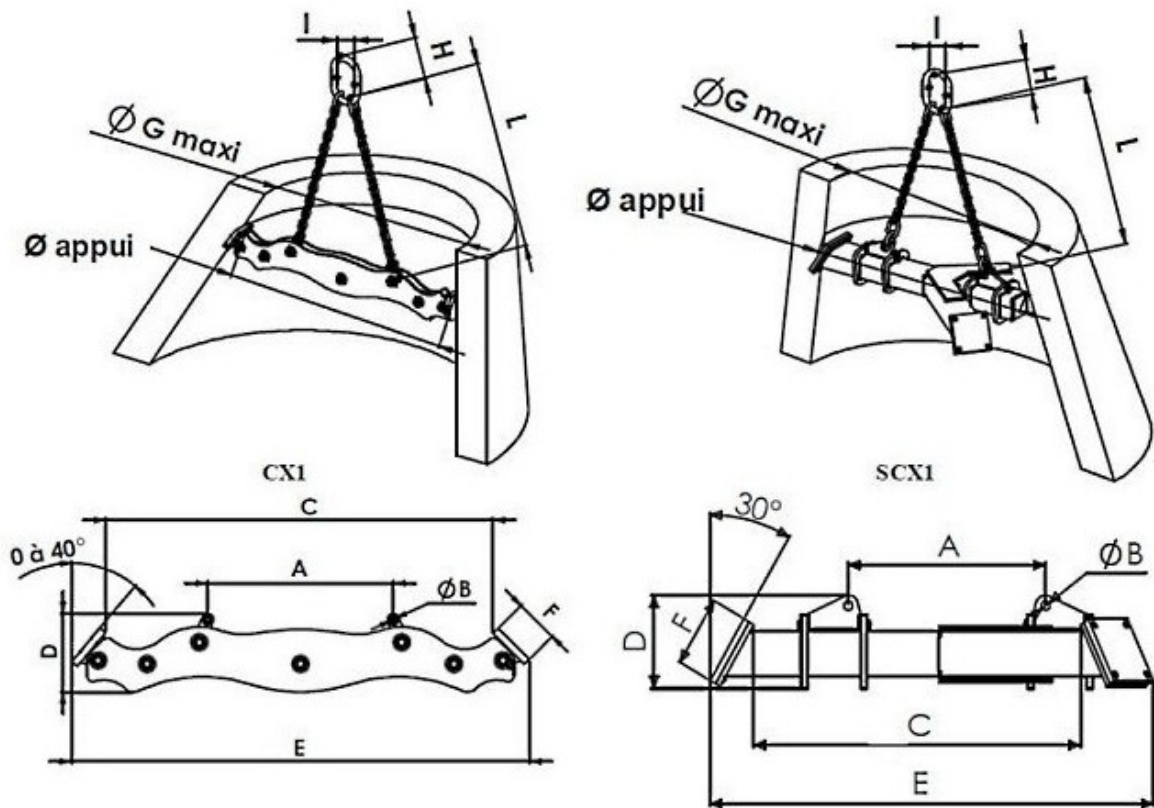
## Caractéristiques

CMU (kg): 1000

## Images







Réf.	CMU kg	A	B	C		D	E		F	Ø G maxi	Ø appui	L brin L	H	I	Ø chaîne classe 8	Poids kg
				mini	maxi		mini	maxi								
CX1*	1000	304	8	633	700	127	724	750	72	650	726	480	110	60	7	10
SCX1	1000	320	14	635		146	785		110	650	700	490	110	60	7	24
SCXE	1000	Elingue chaîne 2 brins pour SCX1/ L=490 mm/ Ø 7 mm munie de manilles HR 1t														1,7

\* livré avec élingue chaîne 2 brins