

# Pinces pour ronds et tubes TRACTEL RT05 50-100 CMU:500kg



## Références du produit

Reference: LEV27160

EAN13: -

UPC: -

## Description du produit

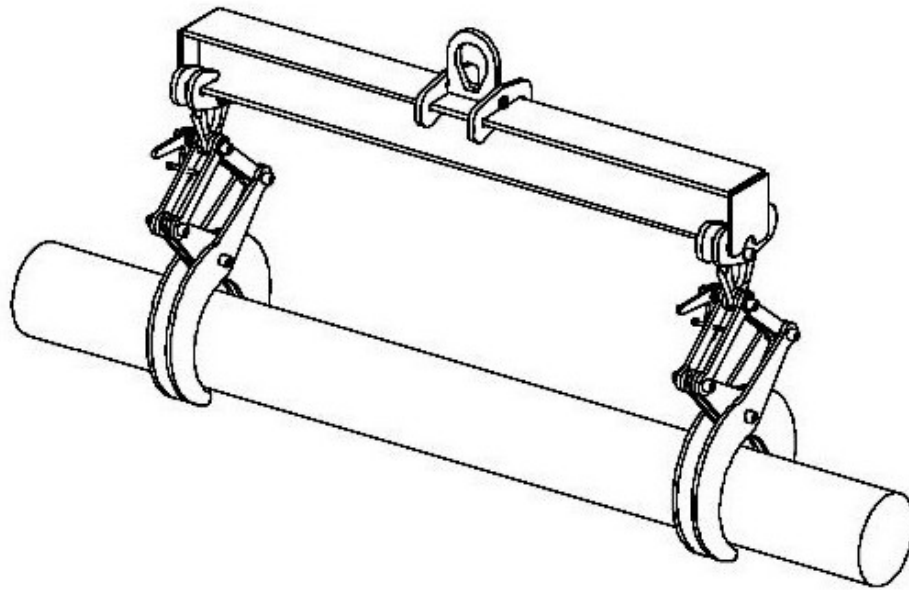
Pince RT pour ronds et tubes toutes matières - Capacité 0,5 t à 3 t unitaire Levage de ronds, tubes, carrés et petits profilés divers en bottes cerclées ou à l'unité. La pince RT est dotée d'un système de verrouillage de la position ouverte permettant de déposer la charge sans intervention sur la pince. CMU 0,5 t à 3 t unitaire. Utilisation par paire avec palonnier recommandée. Traction verticale uniquement. En cas de levage en botte, sassurer que chacune des pièces est bien maintenue par les pinces. Température d'utilisation : -20° à +100°C. Fabrication sans soudure portante. Revêtement époxy à chaud.

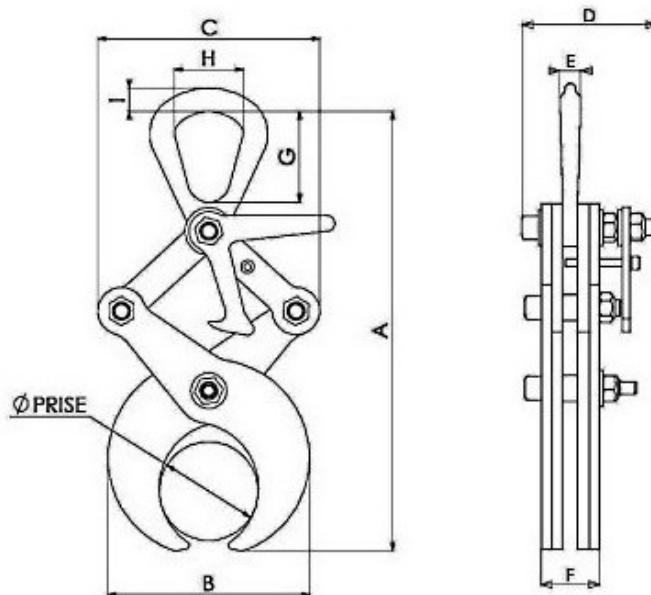
## Caractéristiques

Prise (mm): 50-100

CMU (kg): 500

## Images





CMU kg	Prise		A		B		C		D	E	F	G	H	I	Poids kg
	mini	maxi	mini	maxi	mini	maxi	mini	maxi							
500	50	100	314	359	136	170	146	187	100	16	44	69	52	18	4
1 000	100	200	475	563	241	318	222	296	100	16	44	69	52	18	9
2 000	200	350	745	872	427	544	355	447	100	20	60	80	64	23	27
3 000	250	450	839	1010	485	634	546	650	100	20	68	80	64	23	40