

# Pince pour rails TRACTEL PR2 40-80 CMU:1t



## Références du produit

Reference: LEV27145

EAN13: -

UPC: -

## Description du produit

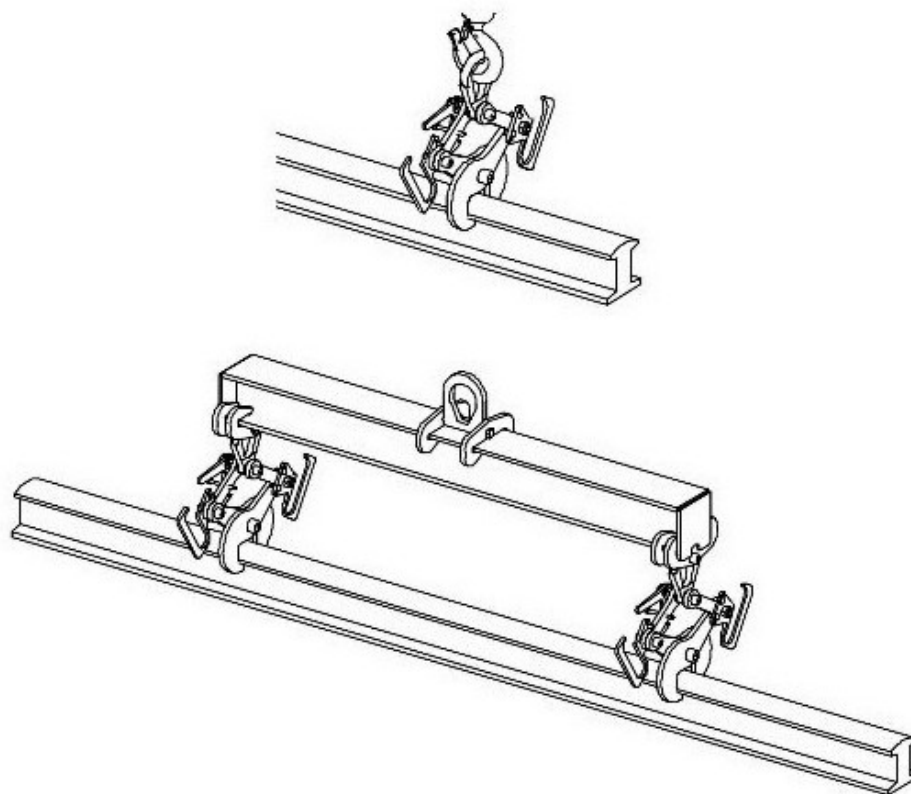
Pince de levage PR pour rails - Capacité 1 t et 2 t Cette pince est conçue pour le levage de rails de type Vignoles 15 à 30 kg/m et jusqu'à 36 à 60 kg/m. Elle est dotée d'un système de verrouillage de la position ouverte permettant de déposer la charge sans intervention manuelle. Capacité 1 t et 2 t. Ouverture de 20 mm à 40 mm (1 t) et de 40 mm à 80 mm (2 t). Ne lever qu'un profilé à la fois. Traction verticale uniquement. Utilisation par paire avec palonnier recommandée.

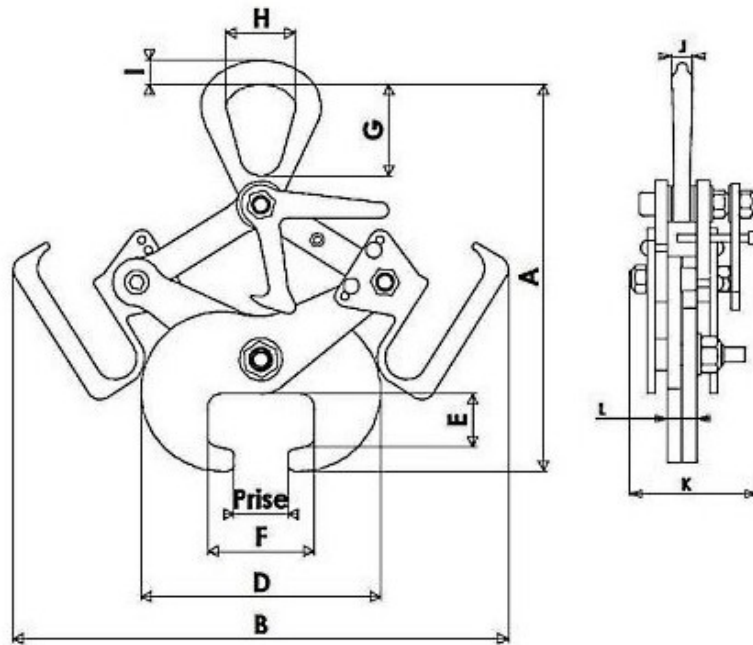
## Caractéristiques

Prise (mm): 40-80

CMU (kg): 1000

## Images





CMU kg	Prise		A		B		D		E	F		G	H	I	J	K	L	Poids kg
	mini	maxi	mini	maxi	mini	maxi	mini	maxi		mini	maxi							
1 000	20	40	292	318	358	385	174	190	40	65	80	69	52	18	16	95	22	3
2 000	40	80	385	432	390	443	247	315	50	106	135	80	64	23	20	132	32	8