

Pince réglable pour levage de charges à faces parallèles TRACTEL PP1 200-1000 CMU:1t



Références du produit

Reference: LEV27143

EAN13: -

UPC: -

Description du produit

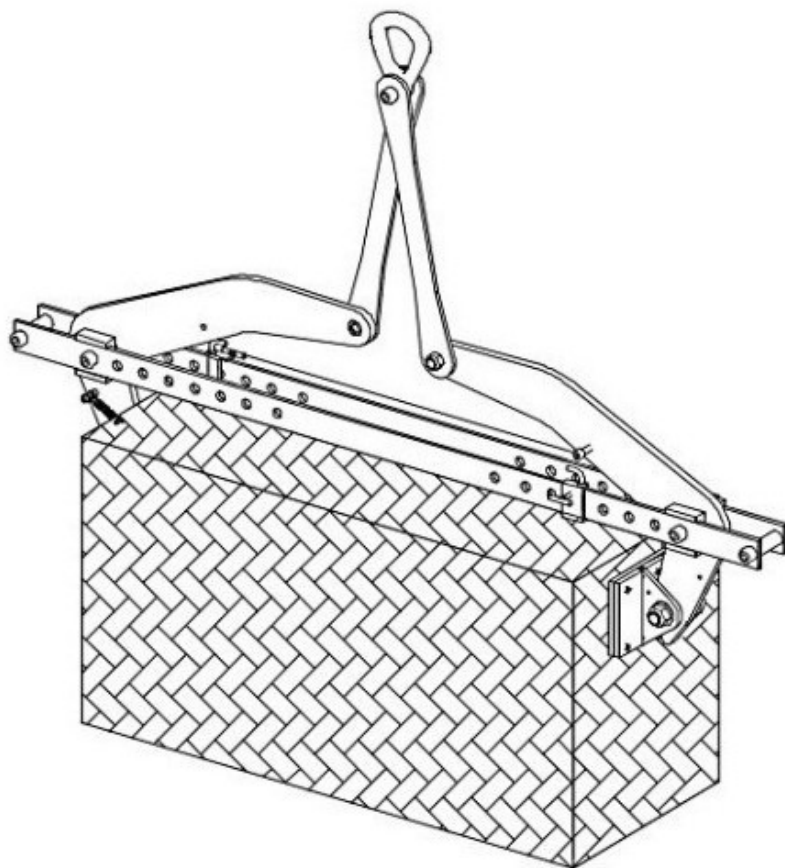
Pince de levage PP REGLABLE pour charges à faces parallèles - Capacité 1 t La pince PP réglable de 200 mm à 1000 mm permet le levage sans marquage de produits à faces parallèles en matériaux divers tels que bois, béton, acier, plastique, pierre Elle est équipée dun système de verrouillage de la position ouverte permettant ainsi la mise en place sur la charge. Les mors revêtus de caoutchouc assurent une bonne adhérence et évitent le marquage de la charge. Des poignées de transport facilitent la mise en place. Le serrage de la pince est proportionnel à la charge, limitant ainsi le risque de dommage. Capacité 1 t. Ouverture réglable de 200 mm à 1000 mm. illet daccrochage pour crochet de palan ou de grue. Prise manuelle, dépose automatique. Les mors doivent être exempts de graisse ou dhuile. Ne pas lever de pièces grasses, huilées ou à surface lisse (marbre poli par exemple). Température dutilisation : -20° à +90°C.

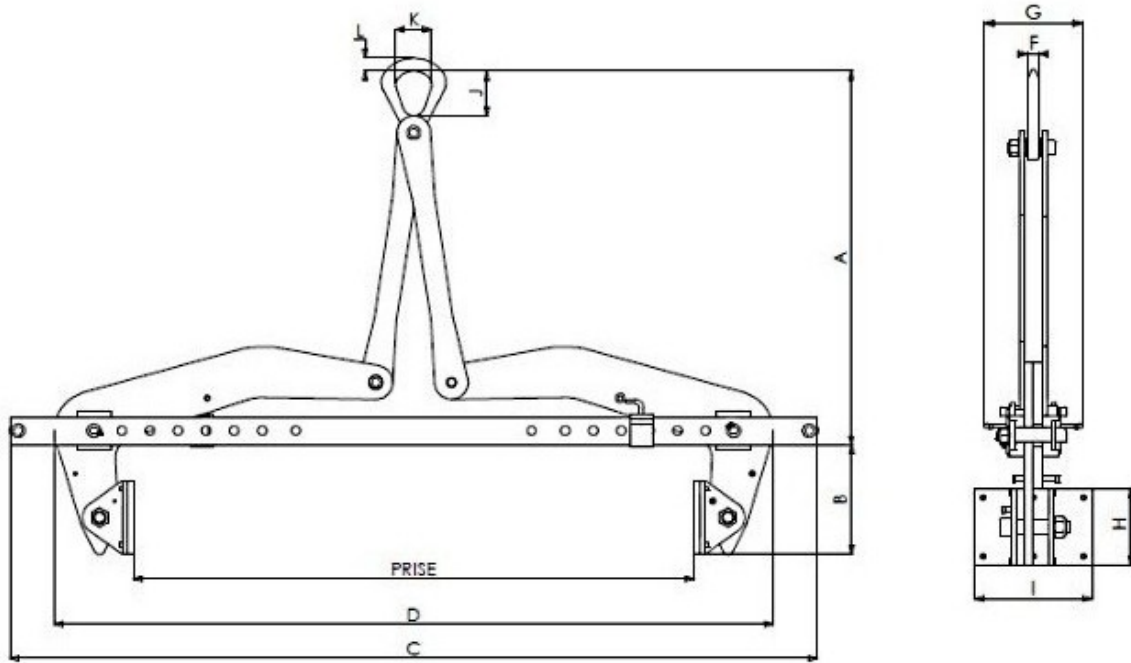
Caractéristiques

Prise (mm): 200-1000

CMU (kg): 1000

Images





CMU kg	Prise		A		B		C	D		F	G	H	I	J	K	L	Poids kg
	mini	maxi	mini	maxi	mini	maxi		mini	maxi								
1000	200	1000	666	722	187	195	1440	560	1280	20	166	130	200	80	64	23	42