

Pince pour profilés TRACTEL PL2 120-300 CMU:2t



Références du produit

Reference: LEV27140

EAN13: -

UPC: -

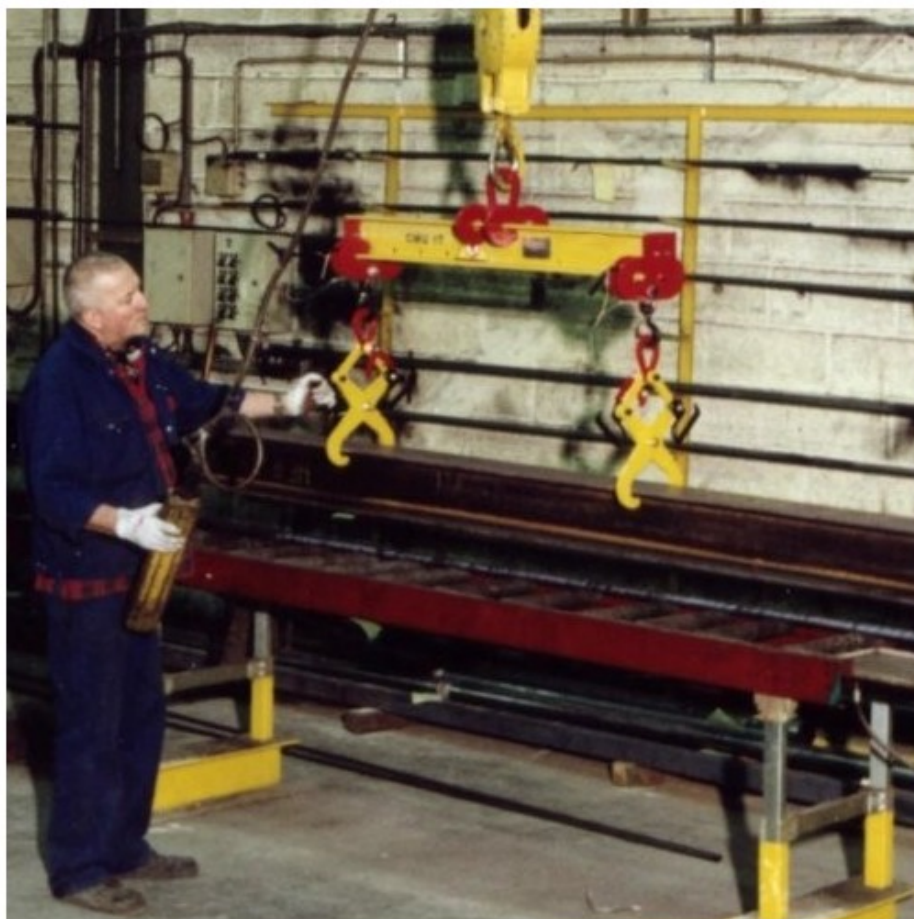
Description du produit

Pince PL pour le levage de profilés et poutrelles I ou H - Capacité 1 t à 4 t La pince PL est conçue pour le levage de profilés et poutrelles I, H Elle est dotée d'un système de verrouillage de la position ouverte permettant de déposer la charge sans intervention sur la pince. Capacité de 1 t à 4 t. Ouverture de 95 mm à 450 mm (suivant modèle). Ne lever qu'un profilé à la fois. Traction verticale uniquement. Utilisation par paire avec palonnier recommandée. PL 3 t : pour tout profilé de largeur supérieure à 420 mm, l'opérateur doit installer la pince en la faisant coulisser depuis l'extrémité du profilé. Possibilité d'utiliser les pinces de cette gamme avec des profilés de largeur inférieure à celle indiquée ; dans ce cas, les pinces doivent être utilisées par paire avec palonnier (serrage des pinces sur l'âme du profilé). Ne pas utiliser anneau vers le bas (en tant que point de fixation). Température d'utilisation : -20° à +100°C.

Caractéristiques

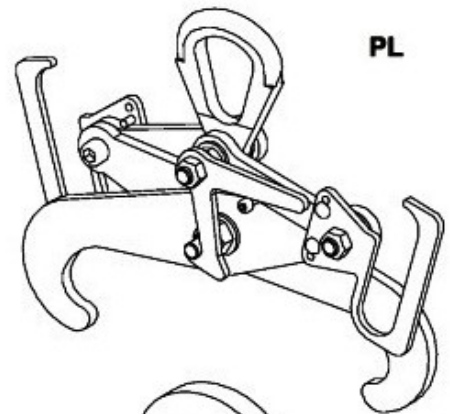
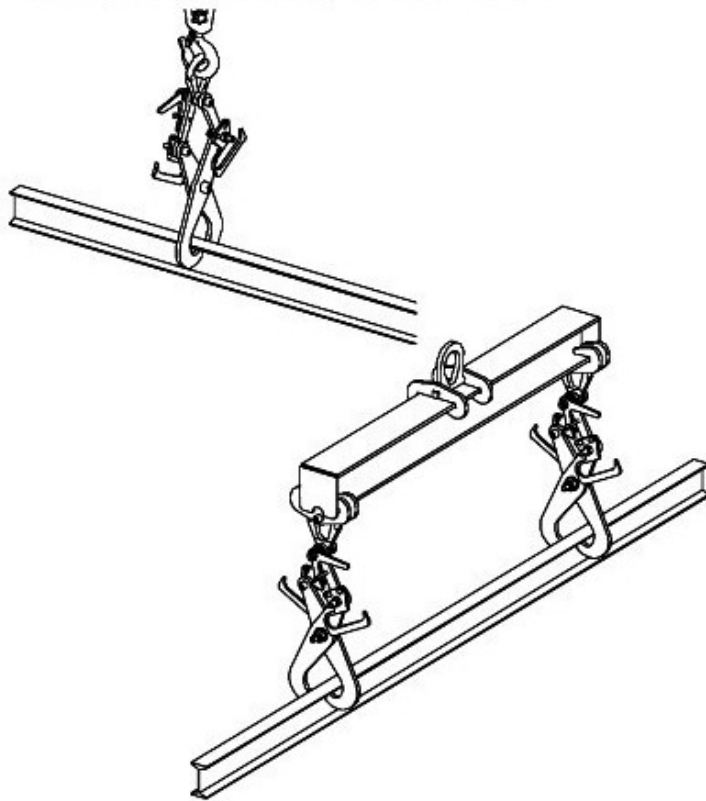
CMU (kg): 2000

Images

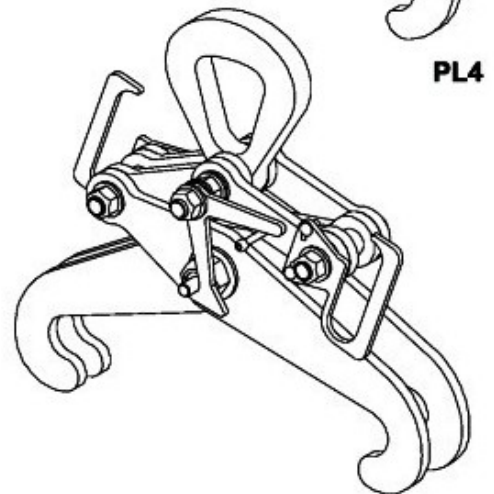




Levage de profilés et poutrelles I, H...



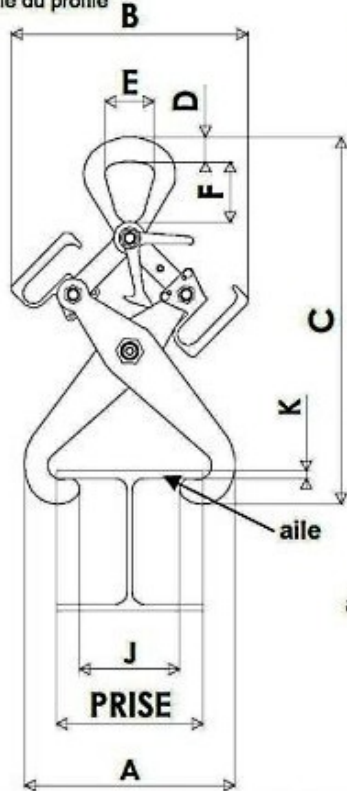
PL



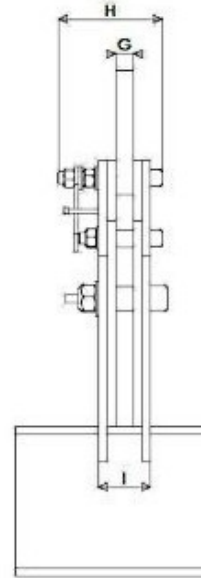
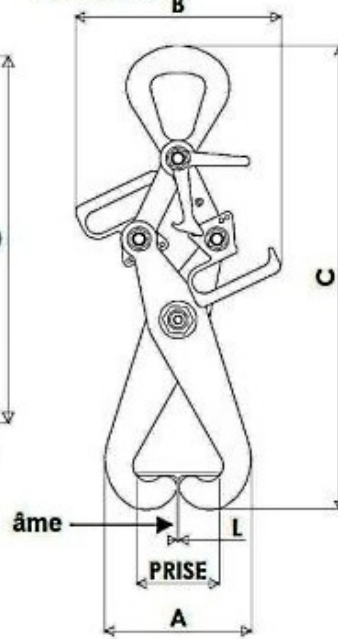
PL4



CAS 1 : serrage sur l'aile du profilé



CAS 2 : serrage sur l'âme du profilé



CMU kg	Prise		A			B		C		D	E	F	G	H	I	J maxi	K max pour		L mini	Poids kg
	mini pour		maxi	mini	maxi	mini	maxi	mini	maxi								prise mini	prise maxi		
	cas 1	cas 2																		
1 000	95	46	200	182	348	284	405	284	504	18	52	69	16	98	42	230	46	48	3	4
2 000	120	55	300	196	462	275	405	348	604	23	64	80	20	119	50	330	30	20	3	7,5
3 000	180	64	450**	296	627	326	482	435	768	36	74	92	25	143	61	420**	23	56	3	15
4 000	120	55	300	196	444	275	404	398	622	36	74	92	25	154	73	310	30	20	3	15

*modèle 3 000: pour tout profilé de largeur (cote « prise » sur plans) supérieure à 420 mm
l'opérateur doit installer la pince en la faisant coulisser depuis l'extrémité du profilé*