

Pince pour le levage de charges à faces parallèles TRACTEL PB05 200-500 CMU:500kg



Références du produit

Reference: LEV27132

EAN13: -

UPC: -

Description du produit

Pince de levage PB pour charges à faces parallèles - Capacité 0,5 t et 3 t La pince PB est conçue pour le levage sans marquage de produits à faces parallèles en matériaux divers tels que bois, béton, acier, plastique, pierre Elle est équipée dun système de verrouillage de la position ouverte permettant de déposer la charge sans intervention manuelle. Les mors revêtus de caoutchouc assurent une bonne adhérence et évitent le marquage de la charge. Des poignées de transport facilitent la mise en place. Le serrage de la pince est proportionnel à la charge, limitant ainsi le risque de dommage. Capacité 0,5 t et 3 t. Ouverture jusqu'à 1000 mm (suivant modèle). illet daccrochage pour crochet de palan ou de grue. Prise manuelle, dépose automatique. Les mors doivent être exempts de graisse ou dhuile. Ne pas lever de pièces grasses, huilées ou à surface lisse (marbre poli par exemple). Température dutilisation : -20° à +90°C.

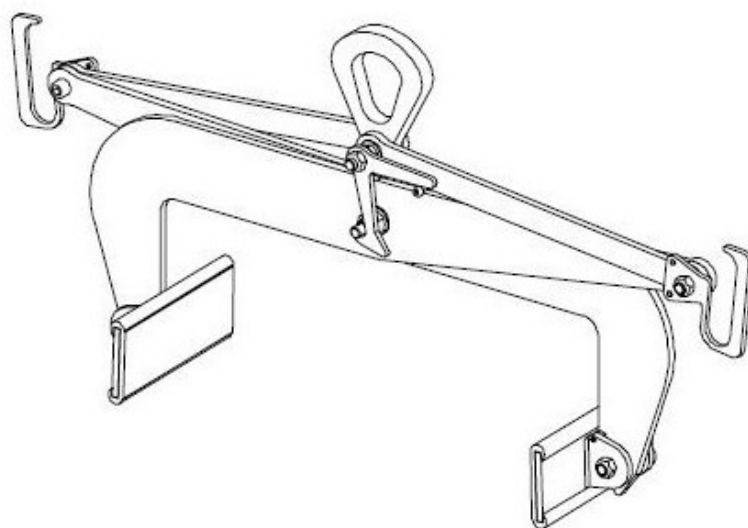
Caractéristiques

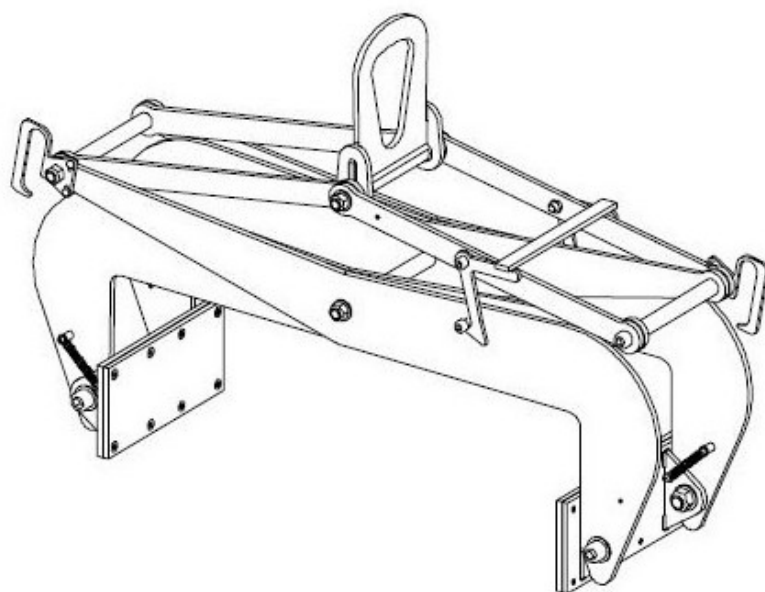
Prise (mm): 200-500

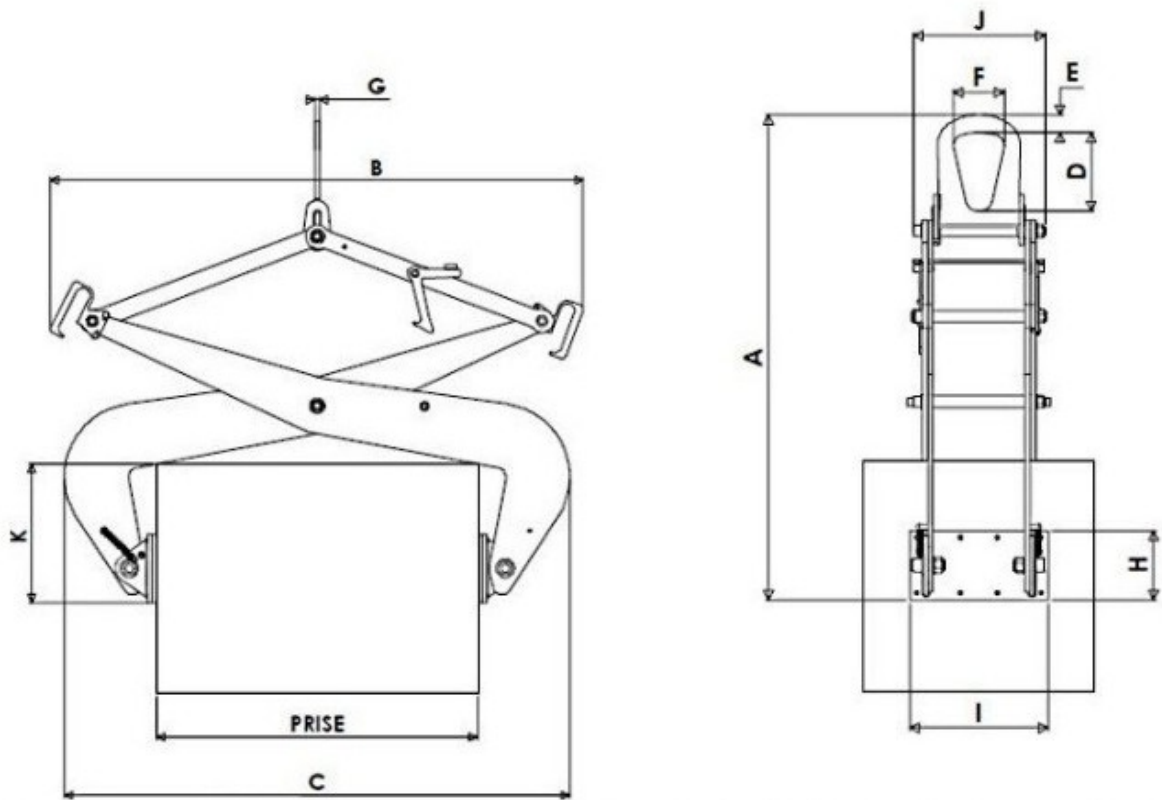
CMU (kg): 500

Images









CMU kg	Prise		A		B		C		D	E	F	G	H	I	J	K		Poids kg
	mini	maxi	mini	maxi	mini	maxi	mini	maxi								mini	maxi	
500	0	100	320	551	545	600	236	290	69	18	52	16	96	200	95	118	150	10
500	100	250	340	684	575	680	345	440	69	18	52	16	96	200	95	113	127	12
500	200	500	464	1031	823	975	578	734	80	23	64	20	96	200	95	203	261	20
1 000	0	200	459	837	750	847	392	484	80	23	64	20	130	200	125	190	240	25
1 000	200	500	550	1160	870	1085	635	812	80	23	64	20	130	200	123	175	240	47
1 000	500	800	781	1370	1045	1200	1003	1146	170	38	110	10	150	300	289	287	337	71
1 000	700	1000	915	1481	1162	1304	1205	1330	170	38	110	10	150	300	286	364	407	78