

Pinces automatiques multiposition sans marquage pour tôles ou plaques à ouverture réglable TRACTEL NX05 40-140 CMU:500kg



Références du produit

Reference: LEV27129

EAN13: -

UPC: -

Description du produit

Pince de levage multiposition NX & NXR à prise automatique et mors non marquants - Capacité 0,5 t et 1,5 t La pince NX & NXR est conçue pour le levage et basculement de pièces lisses ou polies telles que plaques d'acier inoxydable, aluminium, prélaquées, bois, stratifiées, marbre, béton, verre, plastique Elle est dotée de mors recouverts de polyuréthane permettant de lever et basculer des charges sans marquer leur surface. Ces produits sont pourvus d'un système de sécurité par ressort et de prise automatique permettant respectivement un contact permanent de la came sur la pièce à lever, même lors de la dépose de celle-ci et d'assurer la fermeture de la pince lorsque la tôle est positionnée en fond de gorge. Une poignée facilite la prise en mains. La chaîne permet le basculement et facilite la mise en place de la pince. Capacité 0,5 t et 1,5 t. Ouverture de 0 à 140 mm (suivant modèle). Les pinces doivent toujours être engagées en butée contre la tôle ou la pièce à lever. Pas de limite concernant la dureté superficielle de la charge à manutentionner. Ne jamais utiliser sur des pièces grasses ou huilées. Ne pas utiliser l'automatisme pour des pièces fragiles. Par sécurité, les pinces doivent toujours être déverrouillées (mors serrés) en non utilisation. Ne prendre qu'une tôle à la fois. Fabrication sans soudure portante. Revêtement époxy à chaud. Température d'utilisation : -20° à +80°C.

Caractéristiques

Prise (mm): 40-140

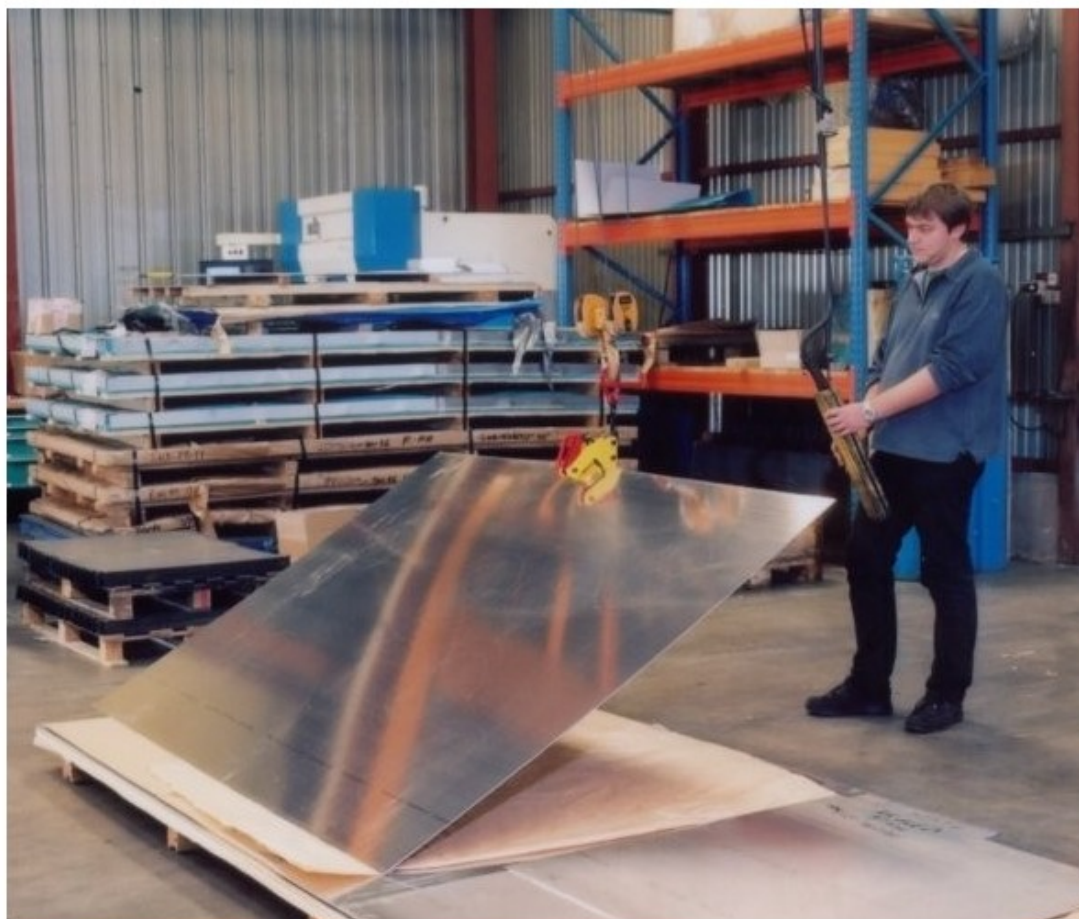
CMU (kg): 500



Images

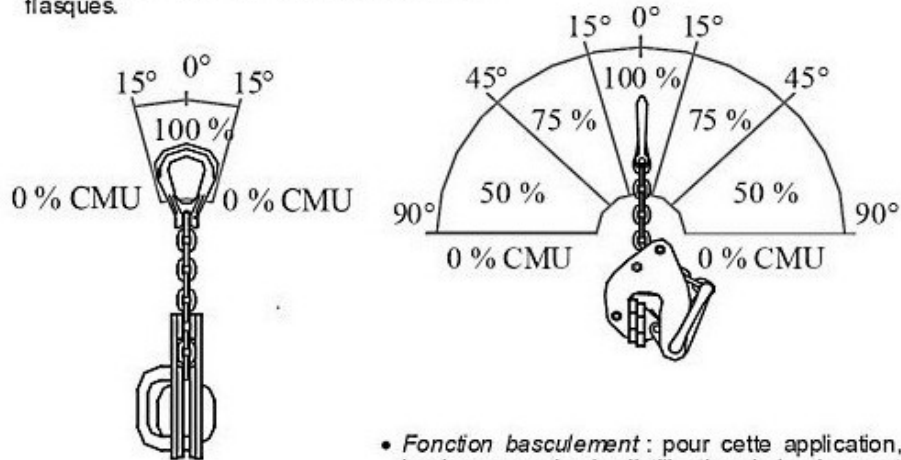




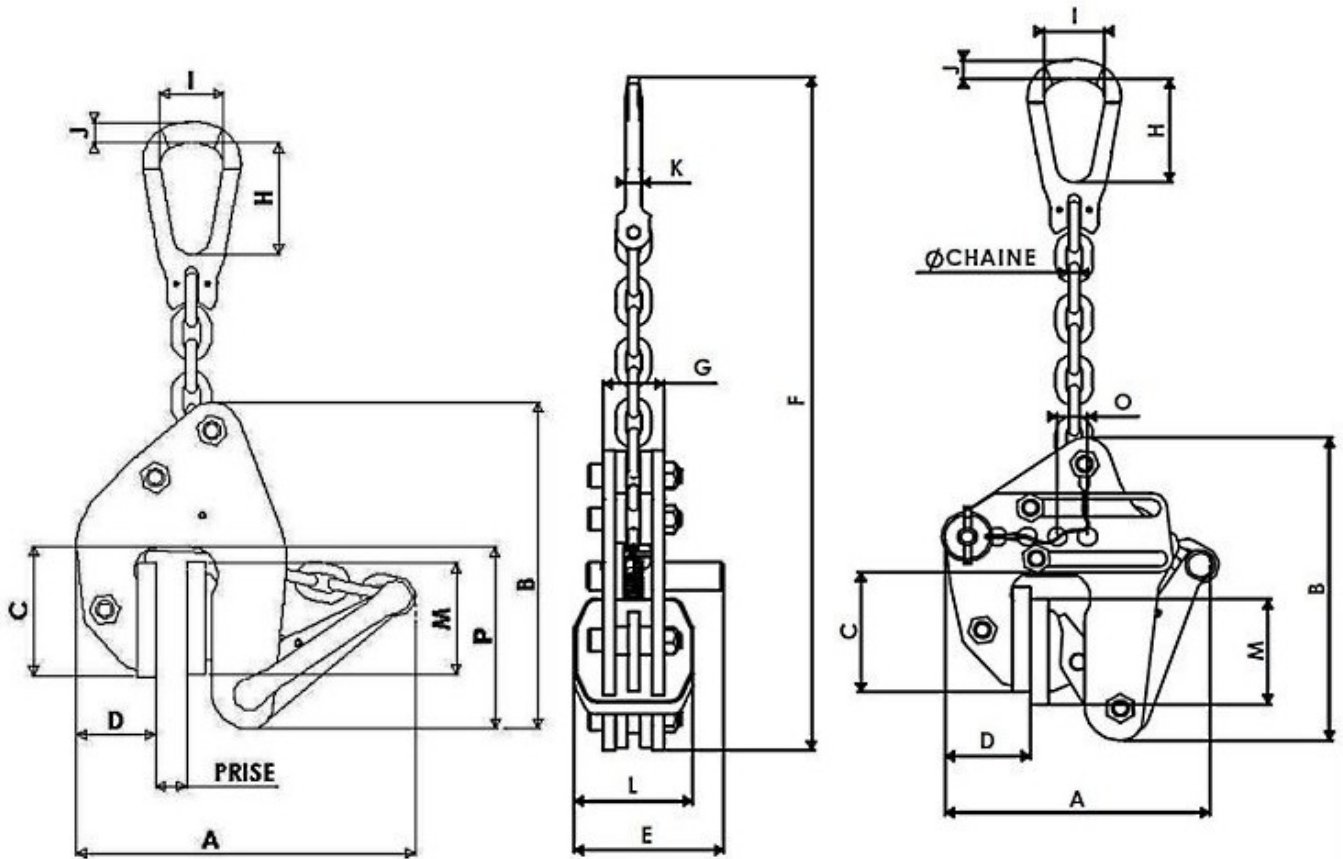




- *Fonction levage* : ne pas dépasser l'angle admis de 15° entre la chaîne et le plan des flasques.



- *Fonction basculement* : pour cette application, la charge maximale d'utilisation de la pince est divisée par 2.



CMU kg	Prise		A		B	C	D	E	F		G	H	I	J	K	L	M	O	P	Ø chaîne	Poids kg
	mini	max	mini	max					mini	maxi											
500	0	20	171	221	208	82	50	105	376	460	42	71	41	13	11	80	70	X	118	7	5,4
500	0	100	178	308	208	82	58	105	379	466	58	71	41	13	11	80	70	20	118	7	6,5
500	20	120	203	327	208	82	58	105	380	446	58	71	41	13	11	80	70	20	118	7	6,6
500	40	140	223	348	208	82	58	105	382	459	58	71	41	13	11	80	70	20	118	7	7
1 500	0	30	220	285	256	104	68	120	508	610	56	87	49	13	16	100	90	X	145	10	11