

Pinces automatiques multiposition sans marquage pour tôles ou plaques TRACTEL NX1.5 0-30 CMU:1,5t



Références du produit

Reference: LEV27126

EAN13: -

UPC: -

Description du produit

Pince de levage multiposition NX & NXR à prise automatique et mors non marquants
- Capacité 0,5 t et 1,5 t La pince NX & NXR est conçue pour le levage et basculement de pièces lisses ou polies telles que plaques d'acier inoxydable, aluminium, prélaquées, bois, stratifiées, marbre, béton, verre, plastique Elle est dotée de mors recouverts de polyuréthane permettant de lever et basculer des charges sans marquer leur surface. Ces produits sont pourvus d'un système de sécurité par ressort et de prise automatique permettant respectivement un contact permanent de la came sur la pièce à lever, même lors de la dépose de celle-ci et d'assurer la fermeture de la pince lorsque la tôle est positionnée en fond de gorge. Une poignée facilite la prise en mains. La chaîne permet le basculement et facilite la mise en place de la pince. Capacité 0,5 t et 1,5 t. Ouverture de 0 à 140 mm (suivant modèle). Les pinces doivent toujours être engagées en butée contre la tôle ou la pièce à lever. Pas de limite concernant la dureté superficielle de la charge à manutentionner. Ne jamais utiliser sur des pièces grasses ou huilées. Ne pas utiliser l'automatisme pour des pièces fragiles. Par sécurité, les pinces doivent toujours être déverrouillées (mors serrés) en non utilisation. Ne prendre qu'une tôle à la fois. Fabrication sans soudure portante. Revêtement époxy à chaud. Température d'utilisation : -20° à +80°C.

Caractéristiques

Prise (mm): 0-30

CMU (kg): 1500



Images

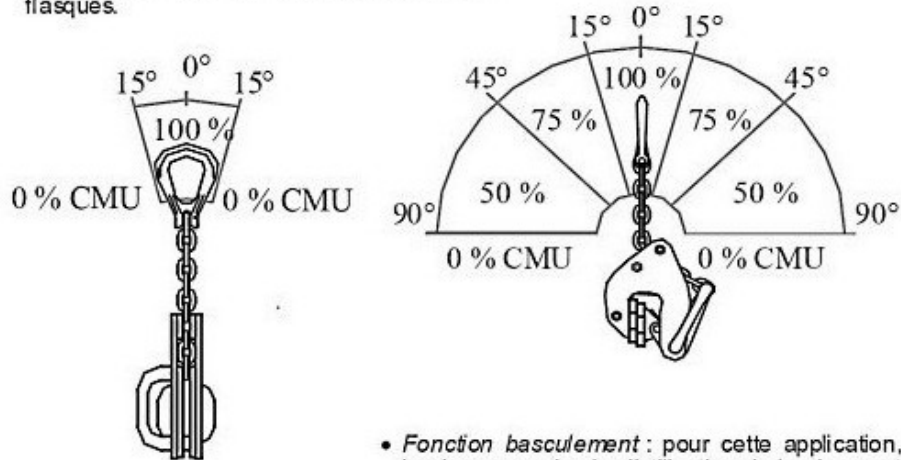




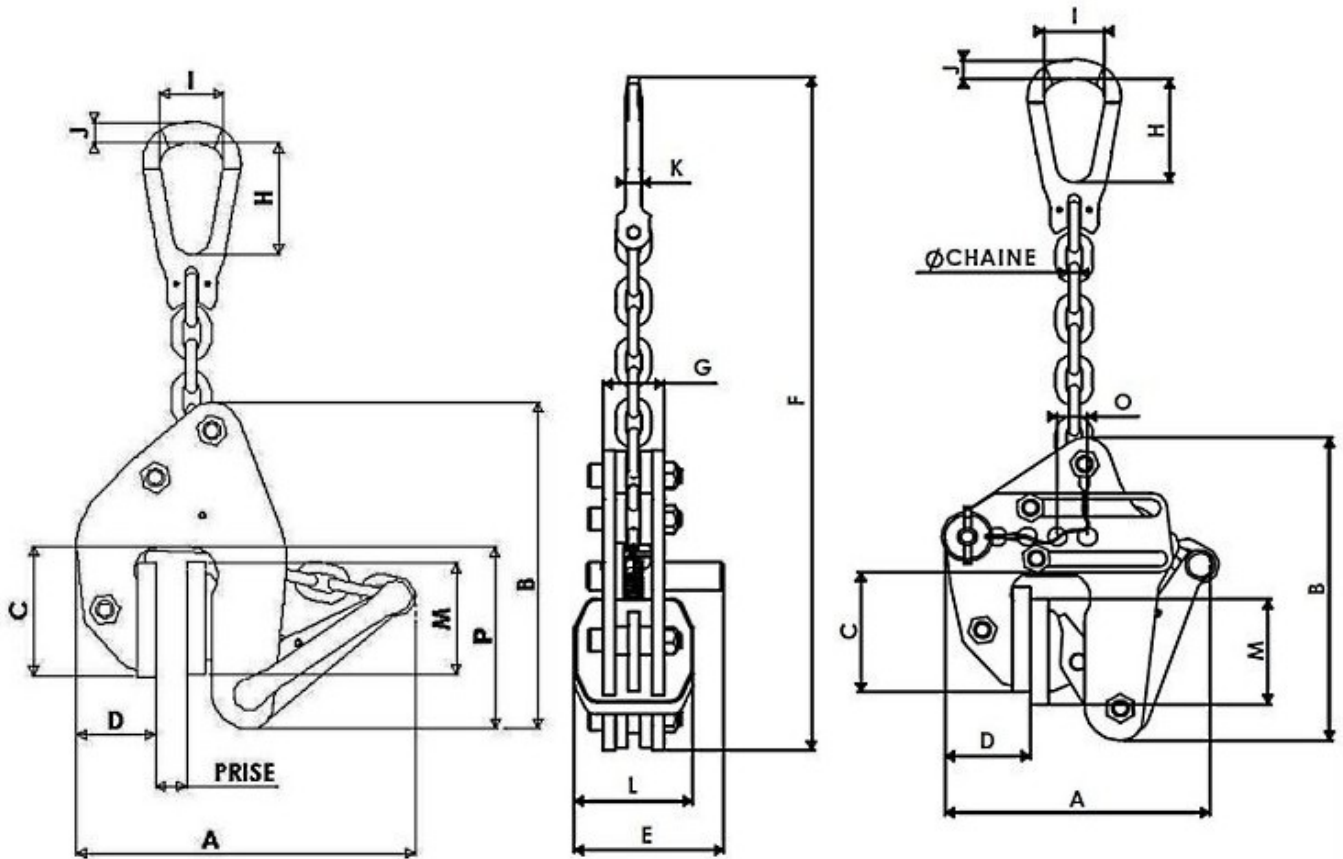




- *Fonction levage* : ne pas dépasser l'angle admis de 15° entre la chaîne et le plan des flasques.



- *Fonction basculement* : pour cette application, la charge maximale d'utilisation de la pince est divisée par 2.



| CMU kg | Prise | | A | | B | C | D | E | F | | G | H | I | J | K | L | M | O | P | Ø chaîne | Poids kg |
|-----------|-------|-----|------|-----|-----|-----|----|-----|------|------|----|----|----|----|----|-----|----|----|-----|-------------|-------------|
| | mini | max | mini | max | | | | | mini | maxi | | | | | | | | | | | |
| 500 | 0 | 20 | 171 | 221 | 208 | 82 | 50 | 105 | 376 | 460 | 42 | 71 | 41 | 13 | 11 | 80 | 70 | X | 118 | 7 | 5,4 |
| 500 | 0 | 100 | 178 | 308 | 208 | 82 | 58 | 105 | 379 | 466 | 58 | 71 | 41 | 13 | 11 | 80 | 70 | 20 | 118 | 7 | 6,5 |
| 500 | 20 | 120 | 203 | 327 | 208 | 82 | 58 | 105 | 380 | 446 | 58 | 71 | 41 | 13 | 11 | 80 | 70 | 20 | 118 | 7 | 6,6 |
| 500 | 40 | 140 | 223 | 348 | 208 | 82 | 58 | 105 | 382 | 459 | 58 | 71 | 41 | 13 | 11 | 80 | 70 | 20 | 118 | 7 | 7 |
| 1 500 | 0 | 30 | 220 | 285 | 256 | 104 | 68 | 120 | 508 | 610 | 56 | 87 | 49 | 13 | 16 | 100 | 90 | X | 145 | 10 | 11 |