

# Pinces à tôles automatiques multiposition TRACTEL NK2 30-60 CMU:3t



## Références du produit

Reference: LEV27121

EAN13: -

UPC: -

## Description du produit

Pince à tôles multiposition NK à prise automatique - Capacité 1,5 t à 7,5 t La pince à tôle NK à prise automatique est conçue pour le levage et le basculement de tôles, profilés, ensembles mécano-soudés, charpentes métalliques... Pincés dotées d'un système de sécurité par ressort permettant un contact permanent de la came sur la pièce à lever, même lors de la dépose de celle-ci. Ce modèle est également pourvu d'un système de prise automatique, assurant la fermeture de la pince lorsque la tôle est positionnée en fond de gorge. Le levier de réarmement non dépassant permet l'utilisation à même le sol. La chaîne permet le basculement et facilite la mise en place de la pince. La came crantée ne marque qu'une face de la charge. Capacité de 1,5 t à 7,5 t. Ouverture de 0 à 150 mm (suivant modèle). Anneau d'accrochage pour crochet de palan. Les pièces peuvent être prises en position horizontale ou verticale et basculées dans la position inverse (90 ou 180°). Ne pas utiliser pour des charges fragiles. L'utilisation de la pince laisse une trace sur la charge. Les pincés doivent toujours être engagées en butée contre la tôle ou la pièce à lever. Dureté superficielle des pièces à lever 300 HB maxi et résistance mini à la traction 20 daN/mm<sup>2</sup>. Certains aciers inoxydables sont particulièrement abrasifs ; l'état des dents de la came est à surveiller de très près dans ce cas d'utilisation. Par sécurité, les pincés doivent toujours être déverrouillées (came fermée) en non utilisation. Ne prendre qu'une tôle à la fois. Température d'utilisation : -20° à +100°C.

## Caractéristiques

Prise (mm): 30-60

CMU (kg): 3000



---

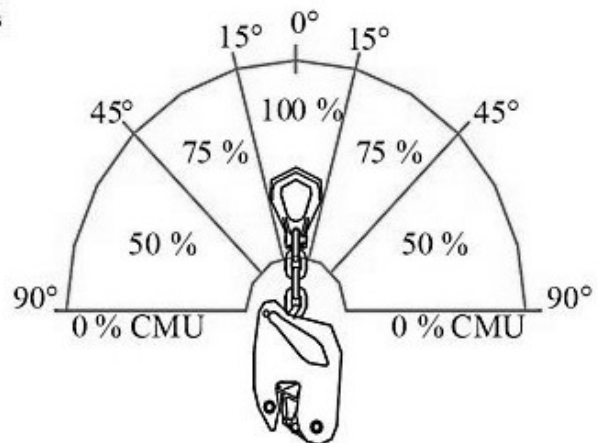
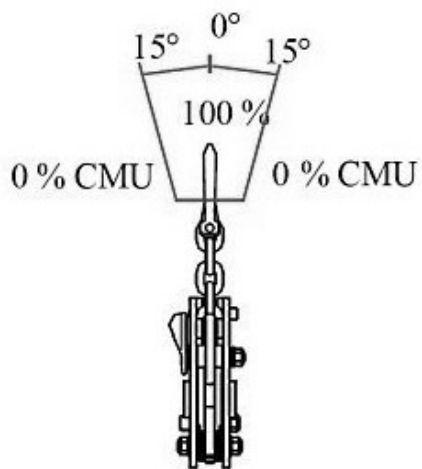
## Images



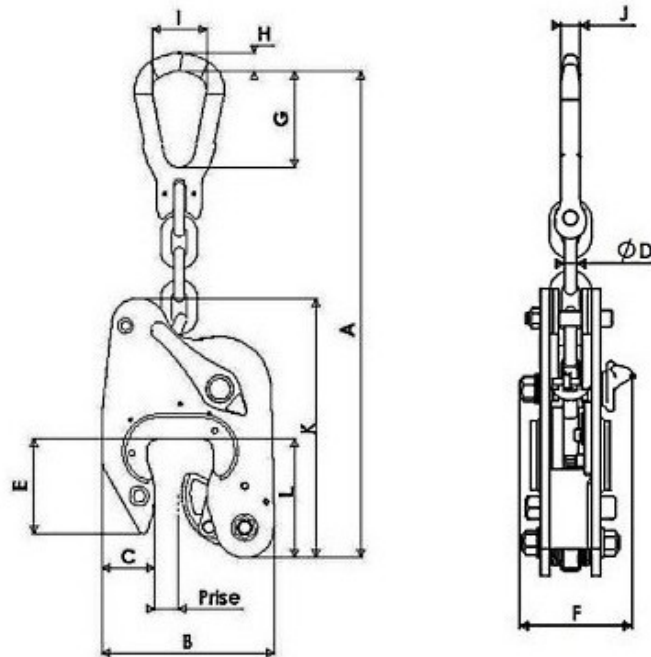




- *Fonction levage* : ne pas dépasser l'angle admis de 15° entre la chaîne et le plan des flasques.



- *Fonction basculement* : pour cette application, la charge maximale d'utilisation de la pince est divisée par 2.



CMU kg	Prise		A		K	B	C	D	E	F	G	H	I	J	L	Poids kg
	mini	maxi	mini	maxi												
1 500	0	20	372	407	185	120	30	8	68	82,5	72	13	41	10,5	82	4
1 500	20	40	385	430	224	151	44	8	81	82,5	72	13	41	10,5	97	5,8
1 500	40	60	400	445	250	171	44	8	96	82,5	72	13	41	10,5	112	6,9
3 000	0	30	594	645	278	190	58	13	95	122	117	22	68	20,5	120	12
3 000	30	60	608	662	310	210	65	13	113	122	117	22	68	20,5	142	16
3 000	60	90	631	680	338	245	70	13	128	122	117	22	68	20,5	157	17
4 500	0	40	645	711	362	250	66	13	135	140	117	22	68	20,5	163	26
4 500	40	80	655	719	395	270	80	13	160	150	117	22	68	20,5	188	28
4 500	80	120	696	760	371	312	82	13	180	145	115	22	66	20,5	208	32
7 500	0	50	993	1108	402	326	98	18	150	235	205	35	100	25	200	42,3
7 500	50	100	1048	1162	449	330	95	18	205	235	205	35	100	25	244	50
7 500	100	150	1080	1188	474	395	105	18	230	235	205	35	100	25	267	60