

# Pince à tôles multiposition TRACTEL KS3 0-30 CMU:3t



## Références du produit

Reference: LEV27099

EAN13: -

UPC: -

## Description du produit

Pince à tôles multiposition KS - Capacité 0,75 t à 3 t La pince à tôle KS est conçue pour le levage et le basculement de tôles, profilés, ensembles mécano-soudés, charpentes métalliques... Elle est équipée d'un système de sécurité par ressort permettant un contact permanent de la came sur la pièce à lever, même lors de la dépose de celle-ci. Le levier de réarmement non dépassant permet l'utilisation à même le sol. La chaîne permet le basculement et facilite la mise en place de la pince. La came crantée ne marque qu'une face de la charge. Capacité de 0,75 t à 3 t. Ouverture de 0 à 30 mm (suivant modèle). Anneau d'accrochage pour crochet de palan. Les pièces peuvent être prises en position horizontale ou verticale et basculées dans la position inverse (90 ou 180°). Ne pas utiliser pour des charges fragiles. L'utilisation de la pince laisse une trace sur la charge. Les pinces doivent toujours être engagées en butée contre la tôle ou la pièce à lever. Dureté superficielle des pièces à lever 300 HB maxi et résistance mini à la traction 20 daN/mm<sup>2</sup>. Certains aciers inoxydables sont particulièrement abrasifs ; l'état des dents de la came est à surveiller de très près dans ce cas d'utilisation. Par sécurité, les pinces doivent toujours être déverrouillées (came fermée) en non utilisation. Ne prendre qu'une tôle à la fois. Température d'utilisation : -20° à +100°C.

## Caractéristiques

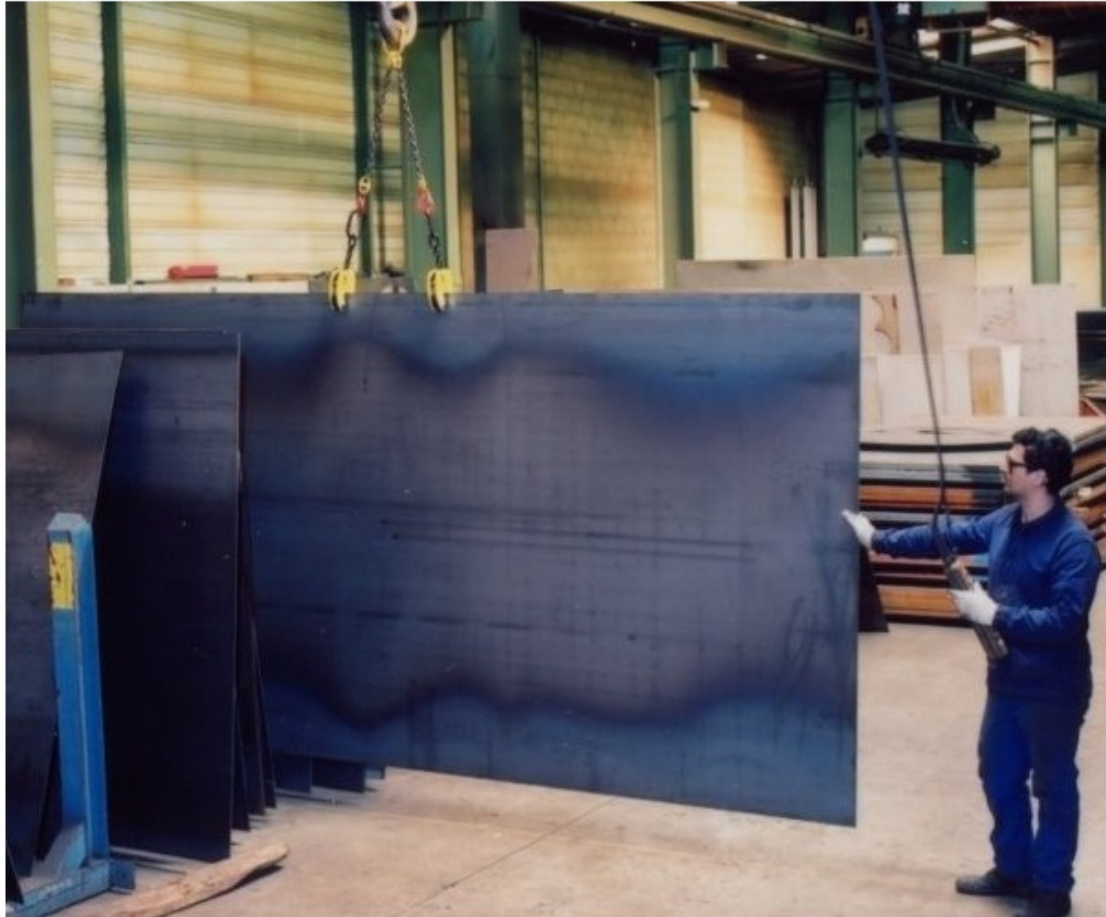
Prise (mm): 0-30

CMU (kg): 3000

## Images





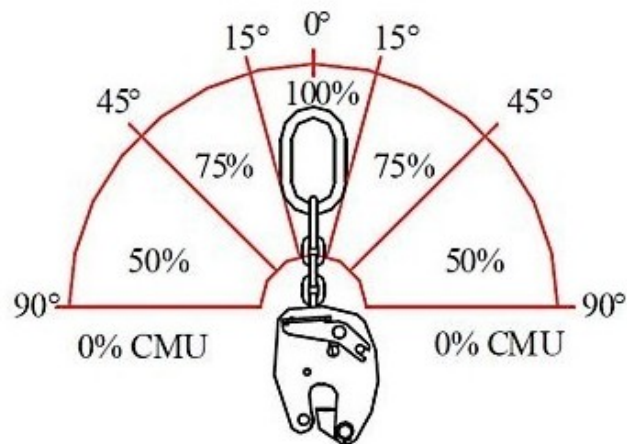
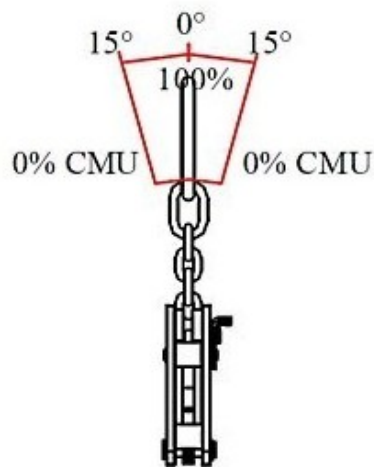






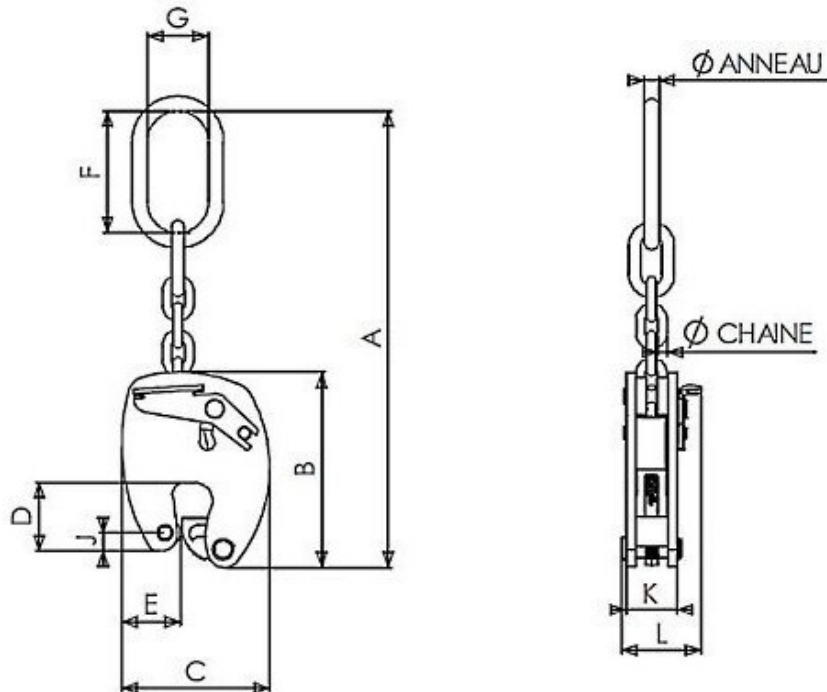


*Fonction levage* : ne pas dépasser l'angle admis de 15° entre la chaîne et le plan des flasques.



- *Fonction basculement* : pour cette application, la charge maximale d'utilisation de la pince est divisée par 2.





CMU kg	Prise		A	B	C	D	E	F	G	Ø anneau	J	K	L	Ø chaîne	Poids kg
	mini	maxi													
750	0	15	300	129	97	45	39	80	40	10	12	34	53	6	1,7
1 000	0	20	426	173	128	60	49	110	60	13	16	43	67	7	3,8
2 000	0	25	485	218	161	75	62	110	60	16	19	47	79	8	6,4
3 000	0	30	595	260	205	94	85	135	75	18	28	58	96	10	12