

# Pince à tôles multiposition TRACTEL KS1 0-20 CMU:1t



## Références du produit

Reference: LEV27097

EAN13: -

UPC: -

## Description du produit

Pince à tôles multiposition KS - Capacité 0,75 t à 3 t La pince à tôle KS est conçue pour le levage et le basculement de tôles, profilés, ensembles mécano-soudés, charpentes métalliques... Elle est équipée d'un système de sécurité par ressort permettant un contact permanent de la came sur la pièce à lever, même lors de la dépose de celle-ci. Le levier de réarmement non dépassant permet l'utilisation à même le sol. La chaîne permet le basculement et facilite la mise en place de la pince. La came crantée ne marque qu'une face de la charge. Capacité de 0,75 t à 3 t. Ouverture de 0 à 30 mm (suivant modèle). Anneau d'accrochage pour crochet de palan. Les pièces peuvent être prises en position horizontale ou verticale et basculées dans la position inverse (90 ou 180°). Ne pas utiliser pour des charges fragiles. L'utilisation de la pince laisse une trace sur la charge. Les pinces doivent toujours être engagées en butée contre la tôle ou la pièce à lever. Dureté superficielle des pièces à lever 300 HB maxi et résistance mini à la traction 20 daN/mm<sup>2</sup>. Certains aciers inoxydables sont particulièrement abrasifs ; l'état des dents de la came est à surveiller de très près dans ce cas d'utilisation. Par sécurité, les pinces doivent toujours être déverrouillées (came fermée) en non utilisation. Ne prendre qu'une tôle à la fois. Température d'utilisation : -20° à +100°C.

## Caractéristiques

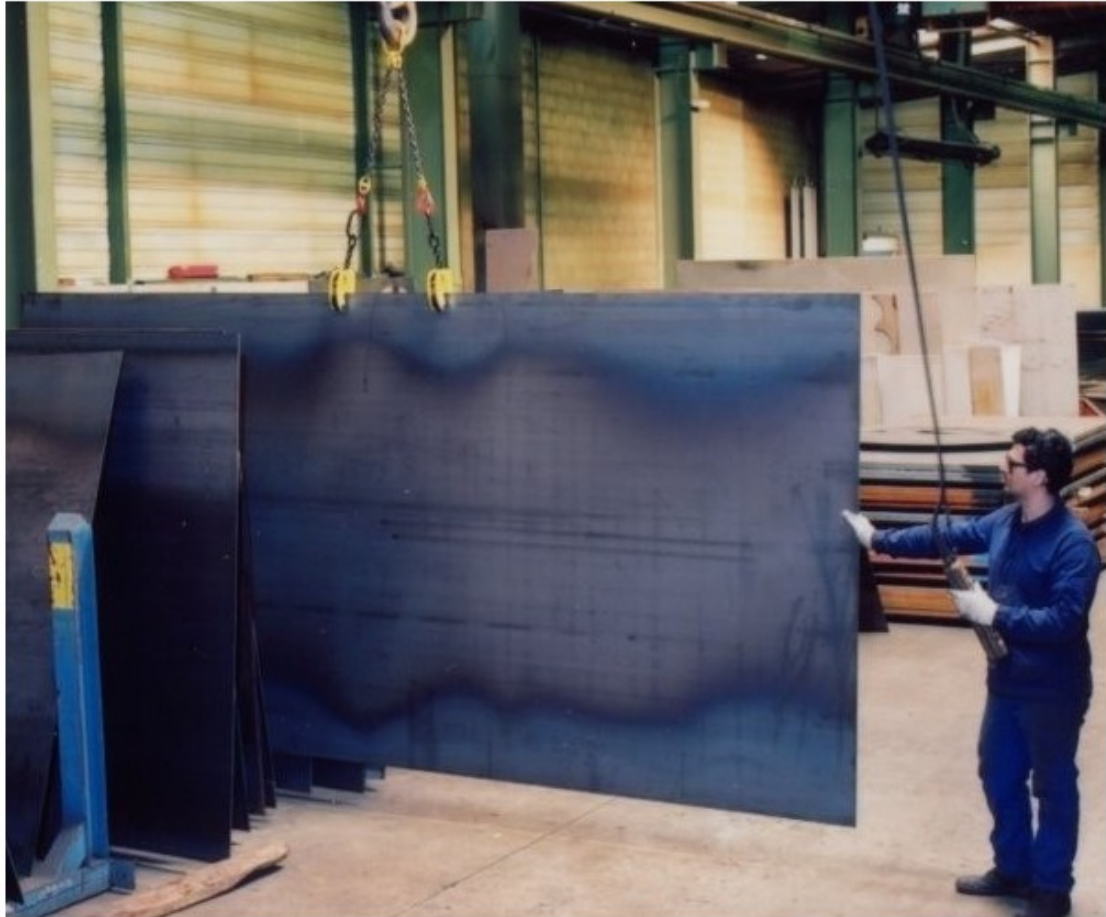
Prise (mm): 0-20

CMU (kg): 1000

## Images





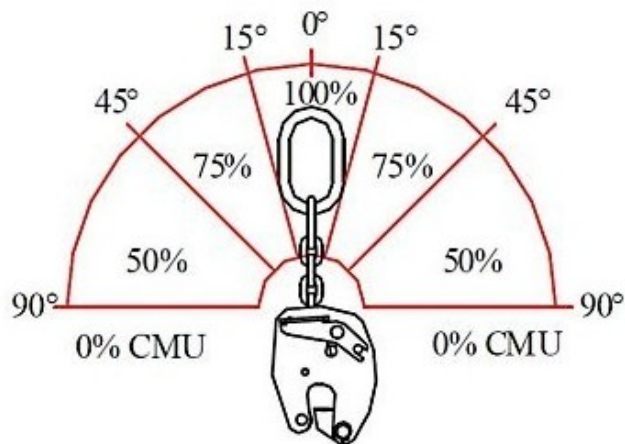
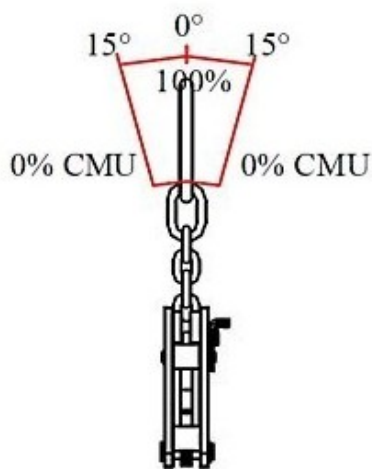






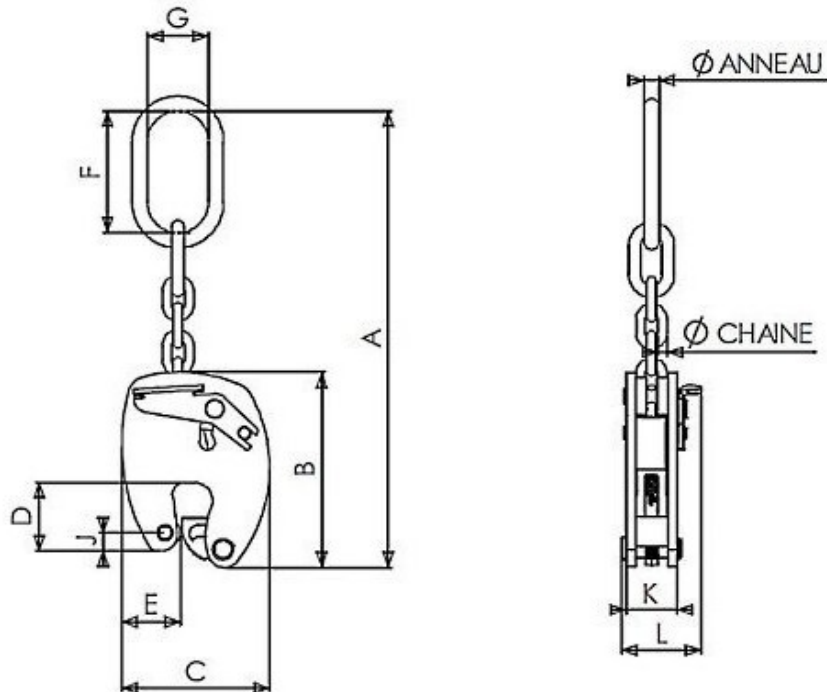


*Fonction levage* : ne pas dépasser l'angle admis de 15° entre la chaîne et le plan des flasques.



- *Fonction basculement* : pour cette application, la charge maximale d'utilisation de la pince est divisée par 2.





| CMU<br>kg | Prise |      | A   | B   | C   | D  | E  | F   | G  | Ø<br>anneau | J  | K  | L  | Ø<br>chaîne | Poids<br>kg |
|-----------|-------|------|-----|-----|-----|----|----|-----|----|-------------|----|----|----|-------------|-------------|
|           | mini  | maxi |     |     |     |    |    |     |    |             |    |    |    |             |             |
| 750       | 0     | 15   | 300 | 129 | 97  | 45 | 39 | 80  | 40 | 10          | 12 | 34 | 53 | 6           | 1,7         |
| 1 000     | 0     | 20   | 426 | 173 | 128 | 60 | 49 | 110 | 60 | 13          | 16 | 43 | 67 | 7           | 3,8         |
| 2 000     | 0     | 25   | 485 | 218 | 161 | 75 | 62 | 110 | 60 | 16          | 19 | 47 | 79 | 8           | 6,4         |
| 3 000     | 0     | 30   | 595 | 260 | 205 | 94 | 85 | 135 | 75 | 18          | 28 | 58 | 96 | 10          | 12          |