

# Pince à tôles avec anneau TRACTEL KSA1 0-20 CMU 1t



## Références du produit

Reference: LEV27095

EAN13: -

UPC: -

## Description du produit

Pince à tôles KSA pour levage VERTICAL - Capacité 0,75 t et 1 t La pince KSA est conçue pour le levage VERTICAL de tôles, profilés, ensembles mécano-soudés, charpentes métalliques... Elle est dotée d'un système de sécurité par ressort permettant un contact permanent de la came sur la pièce à lever, même lors de la dépose de celle-ci. Le levier de réarmement non dépassant ne risque pas d'être endommagé. La came crantée ne marque qu'une face de la charge. Capacité de 0,75 t et 1 t. Ouverture de 0 à 15 mm (0,75 t) et 0 à 20 mm (1 t). Anneau d'accrochage pour crochet de palan. Le transport des tôles est possible uniquement en position verticale. Ne pas utiliser pour des charges fragiles. L'utilisation de la pince laisse une trace sur la charge. Ne prendre qu'une tôle à la fois.

## Caractéristiques

Prise (mm): 0-20

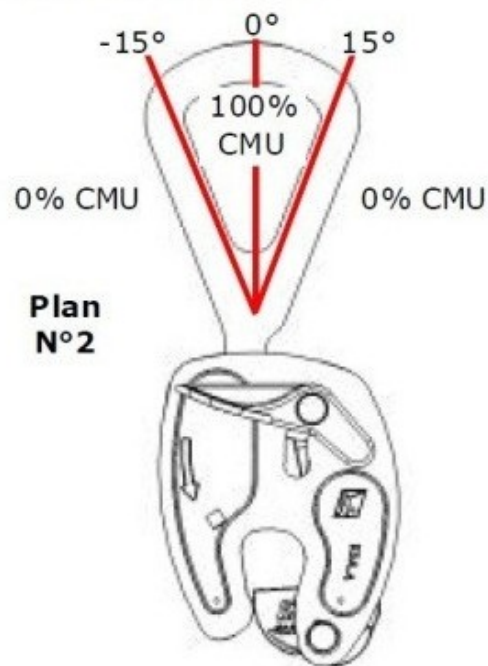
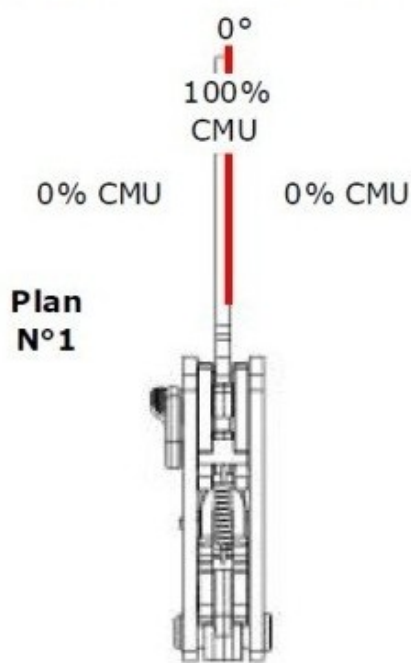
CMU (kg): 1000

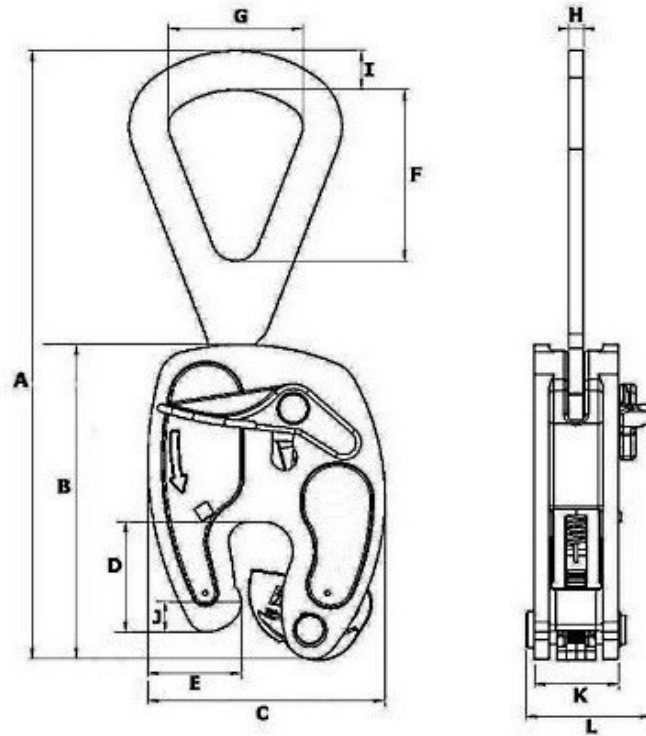
## Images





- *Fonction levage* : toujours travailler dans l'axe de la pince dans son sens transversal (plan 1) et ne pas dépasser l'angle admis de 15° dans le sens des flasques (plan 2).





CMU kg	Prise		A*		B	C	D	E	F	G	H	I	J	K	L	Poids kg
	mini	maxi	mini	maxi												
750	0	15	228	255	129	97	45	39	70	55	6	15	12	34	53	1,6
1 000	0	20	245	280	173	128	60	49	70	65	8	15	16	43	67	3,4