

Pince semi-automatique pour levage de fûts profilés TRACTEL KP2 0-30 CMU:3t



Références du produit

Reference: LEV27093

EAN13: -

UPC: -

Description du produit

Pince KP pour levage de profilés I ou H par l'aile - Capacité 1,5 t et 3 t La pince KP est conçue pour le levage par laile de profilés en I ou H ; densembles mécano-soudés, de tôles en position horizontale. Elle est dotée dun système de sécurité par ressort permettant un contact permanent de la came sur la pièce à lever, même lors de la dépose de celle-ci. Ce modèle est également pourvu dun système de prise automatique assurant la fermeture de la pince lorsque le profilé ou la tôle est positionné en fond de gorge. Le levier de réarmement est non dépassant ; il ne peut donc être endommagé. La came crantée ne marque quune seule face de la charge. Capacité 1,5 t et 3 t. Ouverture de 0 à 20 mm (1,5 t) et 0 à 30 mm (3 t). Les pinces doivent toujours être engagées en butée contre la pièce à lever. Dureté superficielle de la charge à manutentionner : 330 HB maxi et résistance mini à la traction 20 daN/mm². Certains aciers, notamment inoxydables, sont particulièrement abrasifs; létat des dents de la came est à surveiller de très près dans ce cas dutilisation. Par sécurité, la pince doit toujours être déverrouillée (came fermée) en cas de non utilisation. Ne prendre quun(e) tôle/ profilé à la fois. Appliquer la réduction de charge si nécessaire. Angle délingage préconisé pour le levage de tôles horizontales : 60 à 90°. Température dutilisation : -20° à +100°C.

Caractéristiques

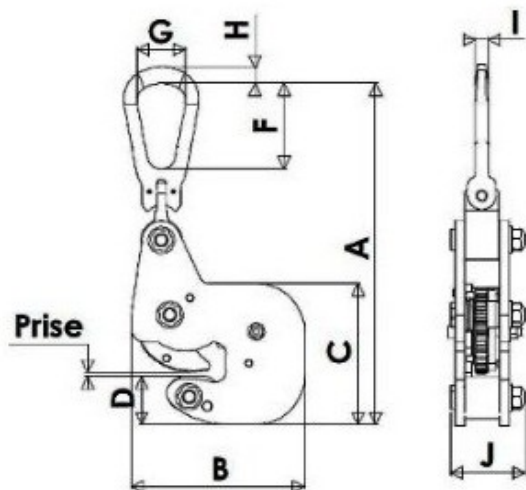
Prise (mm): 0-30

CMU (kg): 3000

Images







CMU kg	Prise		A	B	C	D	F	G	H	I	J	Poids kg
	mini	maxi										
1 500	0	20	283	144	120	40	71	40,5	13,5	11	62	3,3
3 000	0	30	417	214	185	62	115	66	22	20,5	92	9,8