

Pince semi-automatique pour levage de fûts horizontaux TRACTEL HF05 440-920 CMU:500kg



Références du produit

Reference: LEV27091

EAN13: -

UPC: -

Description du produit

Pince HF pour levage horizontal de fûts acier à rebords - Capacité 0,5 t La pince HF est conçue pour le levage en position horizontale de fûts acier à rebords, de longueur 440 mm à 920 mm. Elle est équipée d'un déverrouillage automatique permettant la prise du fût sans intervention manuelle. Le serrage de la pince est proportionnel à la charge limitant ainsi le risque de dommage du fût. Force 500 kg. Prise semi-automatique : soulever manuellement le levier pour effectuer le levage, la dépose est automatique et la pince reste en position ouverte. Le serrage est proportionnel au poids du fût.

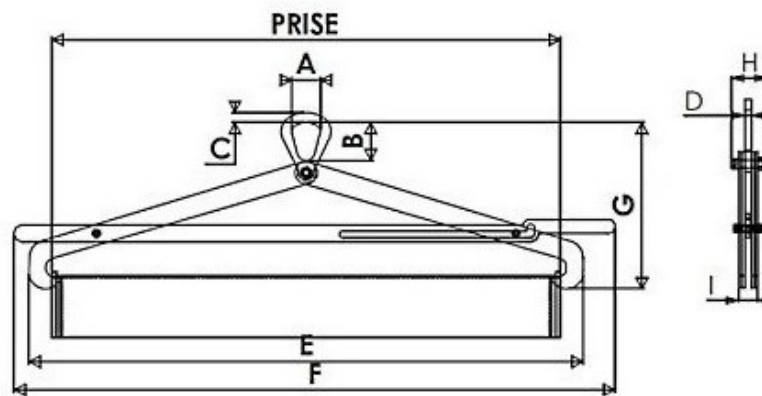
Caractéristiques

Prise (mm): 440-920

CMU (kg): 500

Images





CMU kg	Prise		A	B	C	D	E		F	G		H	I	Poids kg
	mini	maxi					mini	maxi		mini	maxi			
500	440	920	52	69	18	12	564	1003	1088	568	300	60	32	5,6