

Cé de levage et de retournement TRACTEL CR2 100-200 CMU:2t



Références du produit

Reference: LEV27074

EAN13: -

UPC: -

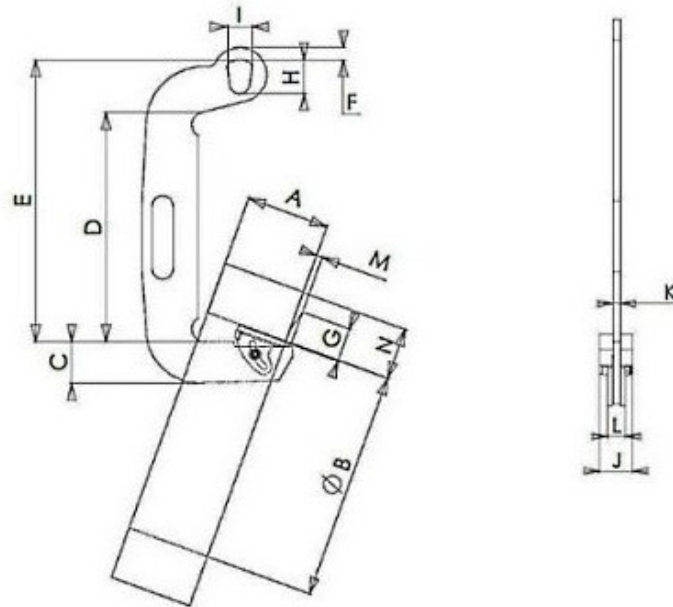
Description du produit

Cé de levage et de basculement CR - Capacité 0,5 t à 2 t Le cé CR est conçu pour le levage et/ou basculement de bobines de la position horizontale à la verticale et inversement. Il est muni d'un sabot articulé permettant le transport sécurisé de la charge par blocage lors de celui-ci ainsi qu'un basculement régulier et progressif de la charge. Une poignée de guidage facilite la mise en place. Capacité de 0,5 t à 2 t. Ouverture de 50 mm à 330 mm (suivant modèle). Vérifier régulièrement l'état du sabot et son axe. Toute bobine à retourner doit être préalablement placée sur cales pour permettre le passage du sabot. Fabrication sans soudure portante. Revêtement époxy à chaud. Température d'utilisation : -20° à +100°C.

Caractéristiques

CMU (kg): 2000

Images



CMU kg	A		Ø B mini	C	D	E	F	G	H	I	J	K	L	M	N maxi	H mini cale	Poids kg
	mini	maxi															
500	50	120	400	75	400	520	15	65	70	50	60	10	33	11	375	50	5,5
1 000	70	140	450	100	400	520	20	82	70	50	70	12	34	14	390	60	9
2 000	100	200	550	100	550	675	30	82	80	60	70	15	37	14	530	60	16
2 000	160	330	600	100	600	725	30	82	80	60	70	25	47	14	525	60	31