

Pince à bordures de trottoir TRACTEL BX01D 1000 CMU:100kg Prise: 1000mm



Références du produit

Reference: LEV27064

EAN13: -

UPC: -

Description du produit

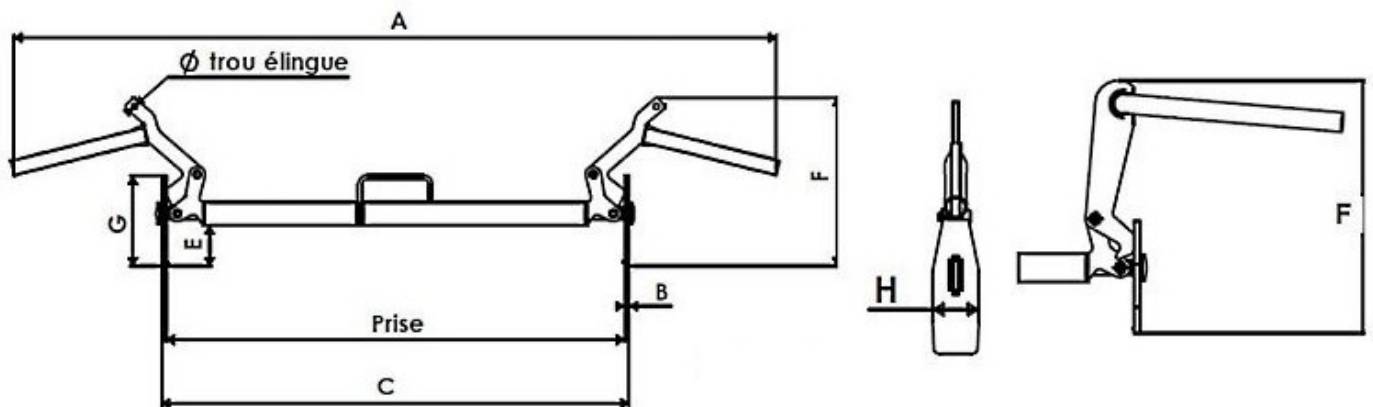
Pince pour bordures de trottoir de 1 m BX01D avec guidons - Capacité 100 kg La pince BX01D est conçue pour la manutention et la pose de bordures de trottoir normalisées de longueur 1 m. Ce modèle est équipé de guidons qui facilitent la manutention manuelle. Ce modèle nest pas élingable et ne peut donc pas être utilisé avec un engin de levage. Capacité 100 kg. Largeur de prise 1 m. Les mors doivent être exempts de graisse ou dhuile. Ne pas lever de pièces grasses ou huilées. En utilisation manuelle, les opérateurs doivent effectuer le levage simultanément. Température dutilisation : -20° à +100°C. Ne pas soulever délément ayant une longueur différente de 1 mètre avec une tolérance de plus ou moins 10 mm. Poids 13 kg.

Caractéristiques

Prise (mm): 1000

CMU (kg): 100

Images



CMU kg	Prise		A maxi	B	Ø trou	L élingue chaîne	C		E		F		G	H	Poids kg
	mini	maxi					mini	maxi	mini	maxi	mini	maxi			
100	1000	1731	10	X	X	1024	89	440	195	70	13,5				