

Pince à bordures de trottoir TRACTEL BX12 1000 CMU:120kg Prise: 1000mm



Références du produit

Reference: LEV27063

EAN13: -

UPC: -

Description du produit

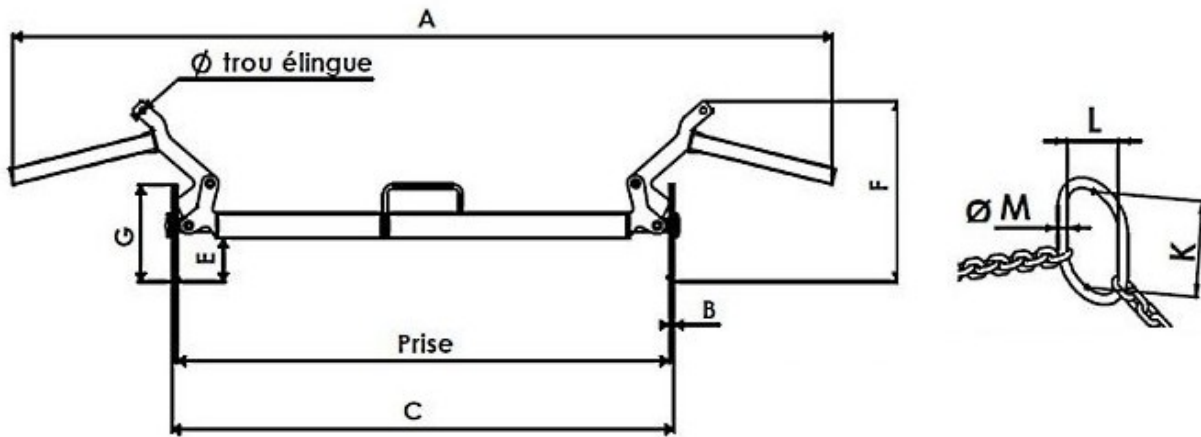
Pince pour bordures de trottoir de 1 m BX12 avec poignées - Capacité 120 kg La pince BX01 est conçue pour la manutention et la pose de bordures de trottoir normalisées de longueur 1 m. Elle est équipée de deux poignées. Capacité 120 kg. Largeur de prise 1 m. Les mors doivent être exempts de graisse ou d'huile. Ne pas lever de pièces grasses ou huilées. En utilisation manuelle, les opérateurs doivent effectuer le levage simultanément. Température d'utilisation : -20° à +100°C. Ne pas soulever d'éléments ayant une longueur différente de 1 mètre avec une tolérance de plus ou moins 10 mm. Poids 9 kg.

Caractéristiques

Prise (mm): 1000

CMU (kg): 120

Images



CMU kg	Prise		A maxi	B	Ø trou	L élingue chaîne	C		E		F		G	H	I	J	K	L	Ø M	Poids kg
	mini	maxi					mini	maxi	mini	maxi	mini	maxi								
120	1000	1685	10	12	660	1024	89	370	195	70	X	X	X	X	X	X	X	8,5		
120	Elingue chaîne 2 brins pour pince BX12/ L=660 mm/ Ø 6 mm / classe 8 munie de manilles HR 0,75 t															110	60	13	2	
100	1000	1731	10	X	X	1024	89	440	195	70	X	X	X	X	X	X	X	13,5		