

Pince à bordures de trottoir TRACTEL BX200 CMU:200kg Prise: 1000mm



Références du produit

Reference: LEV27062

EAN13: -

UPC: -

Description du produit

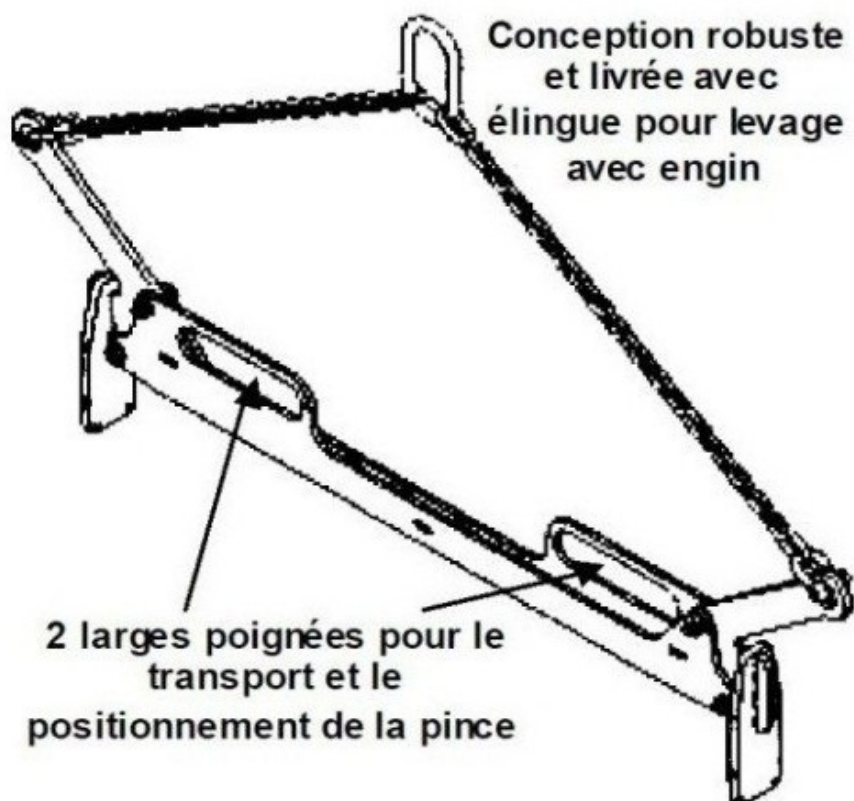
Pince pour bordures de trottoir de 1 m BX200 avec élingue chaîne - Capacité 200 kg
La pince BX200 de conception robuste et équipée d'une élingue chaîne est spécialement conçue pour le levage par engin de bordures de trottoirs en béton de longueur normalisée 1000 mm. Elle est équipée de 2 poignées de grandes dimensions pour en faciliter le transport et le positionnement sur la charge. Le serrage de la pince est proportionnel au poids levé, limitant ainsi le risque de dommage à la charge. Capacité 200 kg. Largeur de prise 1 m. Les mors doivent être exempts de graisse ou d'huile. Ne pas lever de pièces grasses ou huilées. En utilisation manuelle, les opérateurs doivent effectuer le levage simultanément. Température d'utilisation : -20° à +100°C. Ne pas soulever des éléments ayant une longueur différente de 1 mètre avec une tolérance de plus ou moins 10 mm. Poids 16 kg.

Caractéristiques

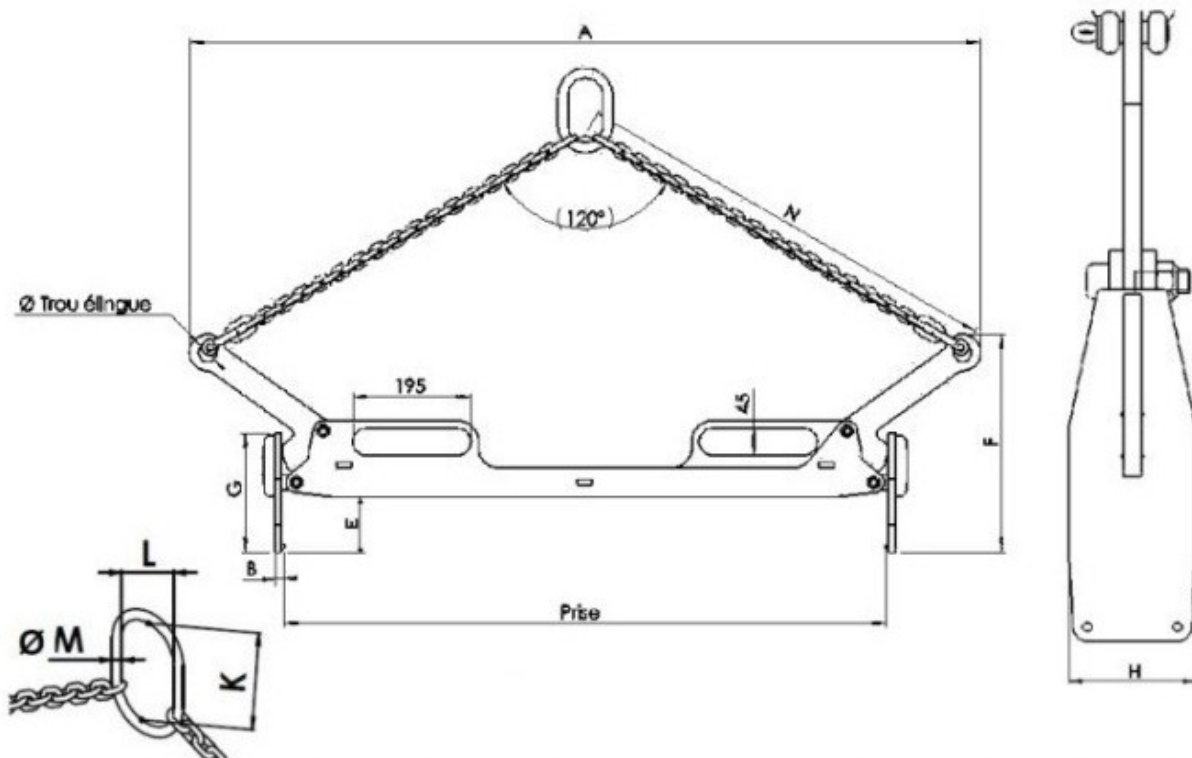
Prise (mm): 1000

CMU (kg): 200

Images







CMU kg	Prise	A maxi	B	∅ trou	E	F		G	H	K	L	∅ M	N	Poids kg
						mini	maxi							
200	1000 ± 10	1330	15	30	92	422	335	195	70	110	60	13	720	16