

Treuil électrique "TRACTEL TR50" Monophasé portable avec boîte à boutons brochable CMU:500kg



Références du produit

Reference: LEV26950

EAN13: -

UPC: -

Description du produit

Treuil maniable et léger - robuste et puissant pour travailler sans limite de hauteur CMU:300-500kg- commande par boîte à boutons brochable (non livrée avec l'appareil). Type: Monophasé ou triphasé. Livré en carton. Le câble acier n'est pas compris dans le prix du treuil.

Caractéristiques

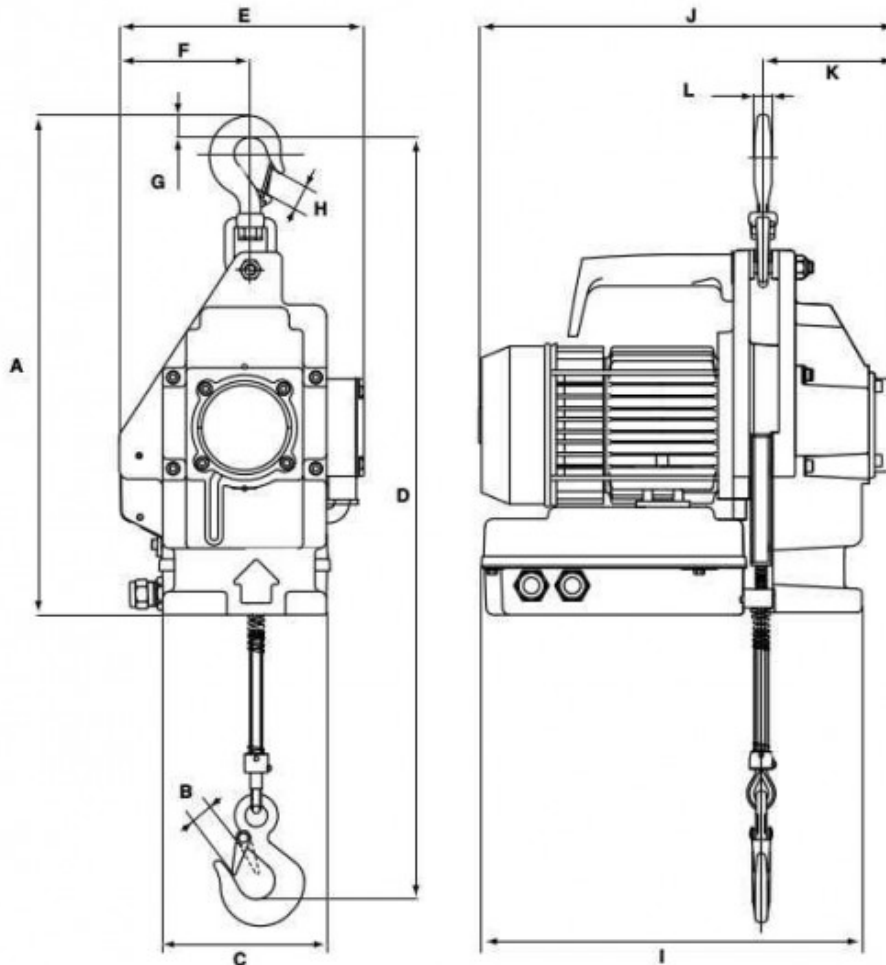
Ø-câble-chaîne-touret-(mm): 6

Vitesse de levage (m par min): 7

CMU (kg): 500

Alimentation: Monophasé

Images



Modèle	C.M.U.		Vitesse		Dimensions mm											Poids	
Model	W.L.L.		Speed		Dimensions mm											Weight	
	Direct / Direct kg	Moufle/ Sheaved kg	Direct / Direct m/min	Moufle/ Sheaved m/min	A	B	C	D	E	F	G	H	I	J	K	L	kg
TR10	100	200	15	7,5	427	20	140	631	209	112	20	20	324	356	114	15	20
TR30	300	600	5	2,5	427	20	140	631	209	112	20	20	324	356	114	15	20

Ø câble
Ø wire rope

Motorisation 1 phase
Power supply 1 phase

Commande en tension directe / Direct controls

I.P. 55