

# Treuil électrique "TRACTEL TR30" Monophasé portable avec boîte à boutons brochable CMU:300kg



## Références du produit

Reference: LEV26947

EAN13: -

UPC: -

## Description du produit

Treuil maniable et léger - robuste et puissant pour travailler sans limite de hauteur - CMU:100-300kg, commande par boîte à boutons brochable (non livrée avec l'appareil). Livré dans un coffret métallique. Le câble acier n'est pas compris dans le prix du treuil.

## Caractéristiques

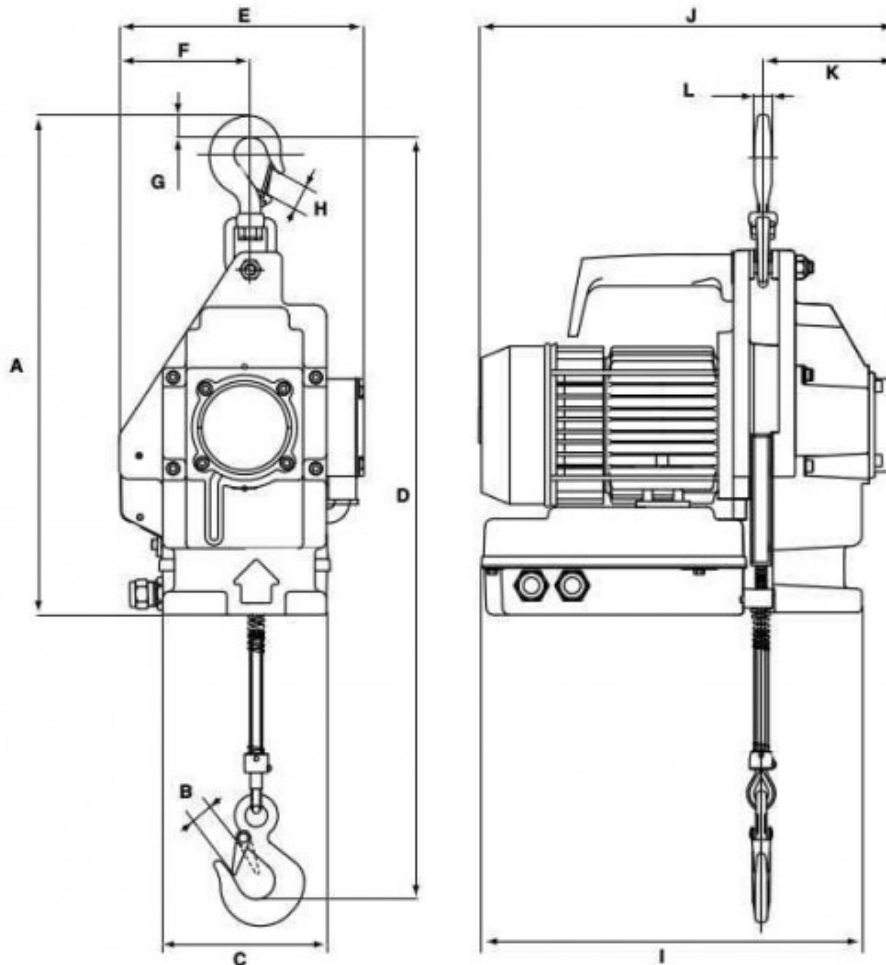
Ø-câble-chaîne-touret-(mm): 6

Vitesse de levage (m par min): 5

CMU (kg): 300

Alimentation: Monophasé

## Images



Modèle	C.M.U.		Vitesse		Dimensions mm											Poids	
Model	W.L.L.		Speed		Dimensions mm											Weight	
	Direct / Direct kg	Moufle / Sheaved kg	Direct / Direct m/min	Moufle / Sheaved m/min	A	B	C	D	E	F	G	H	I	J	K	L	kg
TR10	100	200	15	7,5	427	20	140	631	209	112	20	20	324	356	114	15	20
TR30	300	600	5	2,5	427	20	140	631	209	112	20	20	324	356	114	15	20

Ø câble   
Ø wire rope

Motorisation 1 phase   
Power supply 1 phase

Commande en tension directe / Direct controls

I.P. 55