

# Sabot fonte réglable (21 à 50 mm) pour portes courantes



## Références du produit

Reference: 1011

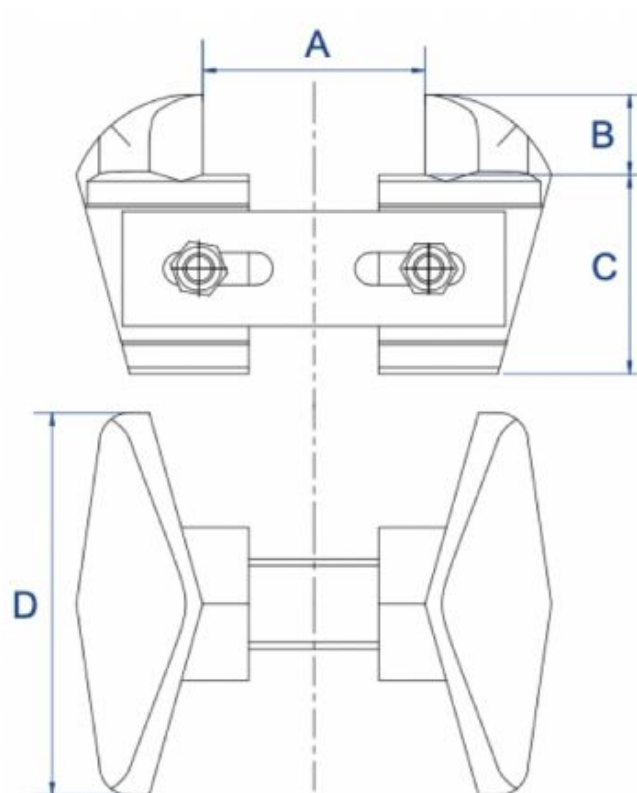
EAN13: -

UPC: -

## Description du produit

## Caractéristiques

## Images



A		B	C	D
Mini	Maxi			
21	50	20	33	72