
Monture galets Delrin avec support réglable



Références du produit

Reference: 4450

EAN13: -

UPC: -

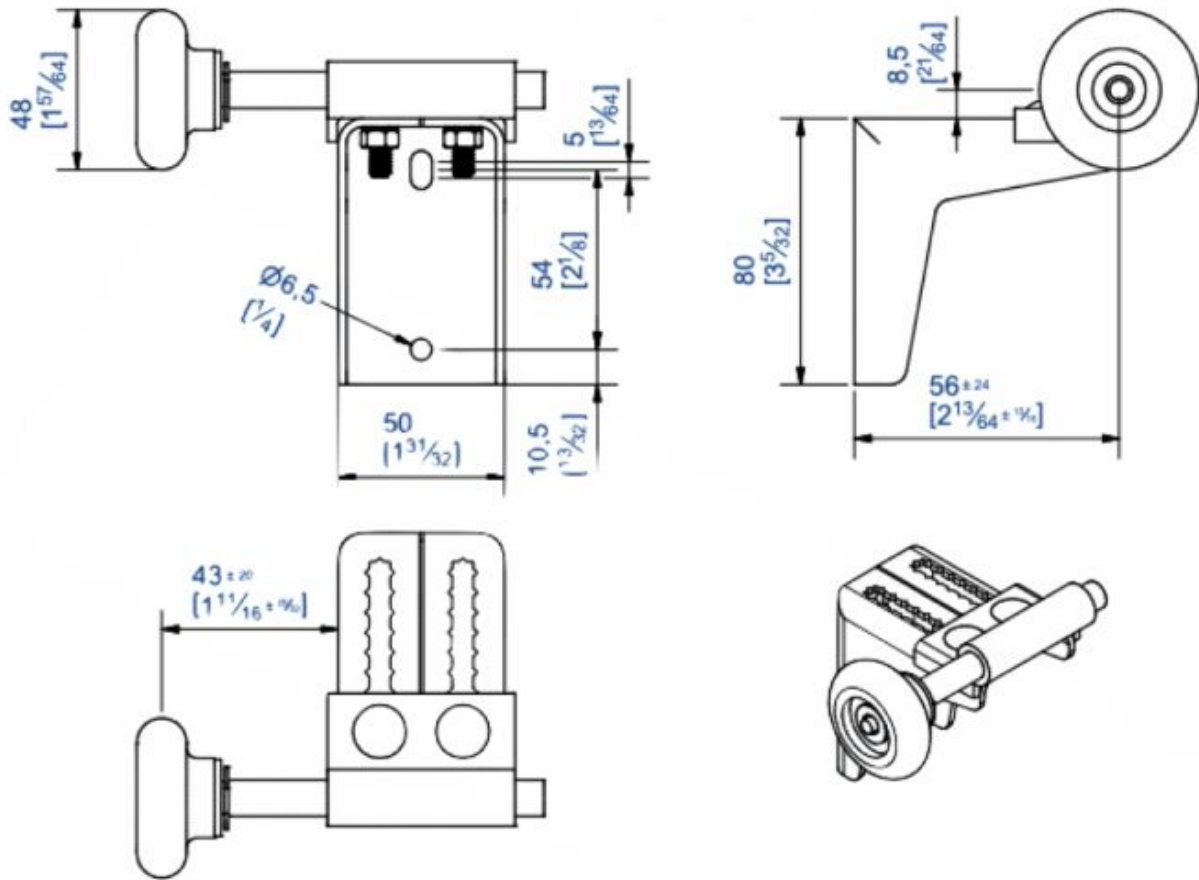
Description du produit

Caractéristiques

Images



Montage standard, gauche



Montage droit, réalisé par le client

