

Monture intermédiaire, montée sur charnière (force 40 kg)



Références du produit

Reference: 0532

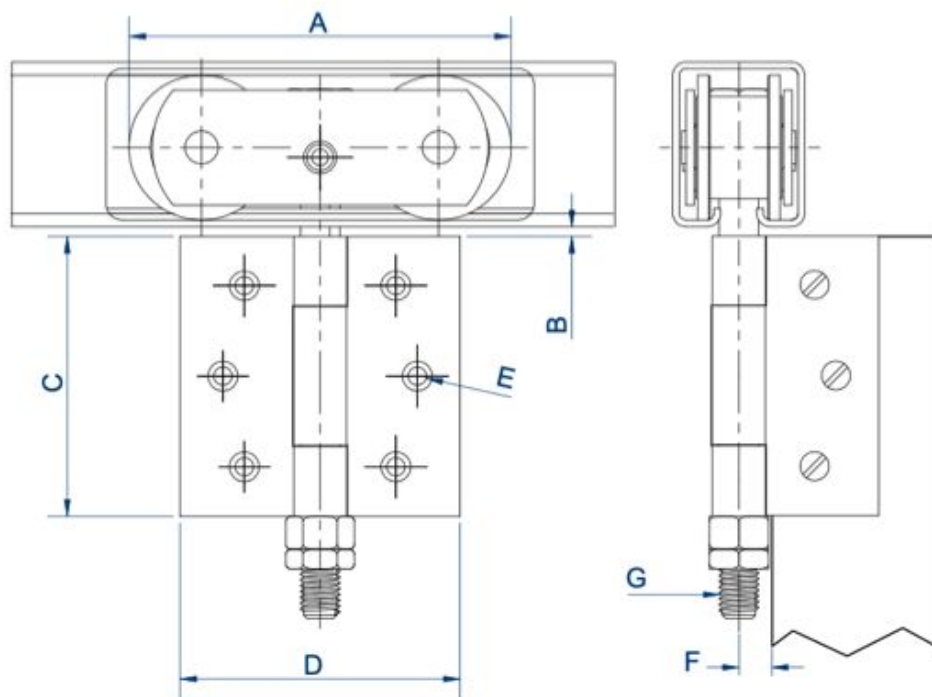
EAN13: -

UPC: -

Description du produit

Caractéristiques

Images



A	B		C	D	E	F	G
	Mini	Maxi					
77	6	15	80	60	5	11	M10