

Monture d'extrémité montée sur 1/2 charnière (force 15 kg)



Références du produit

Reference: 0332SOE

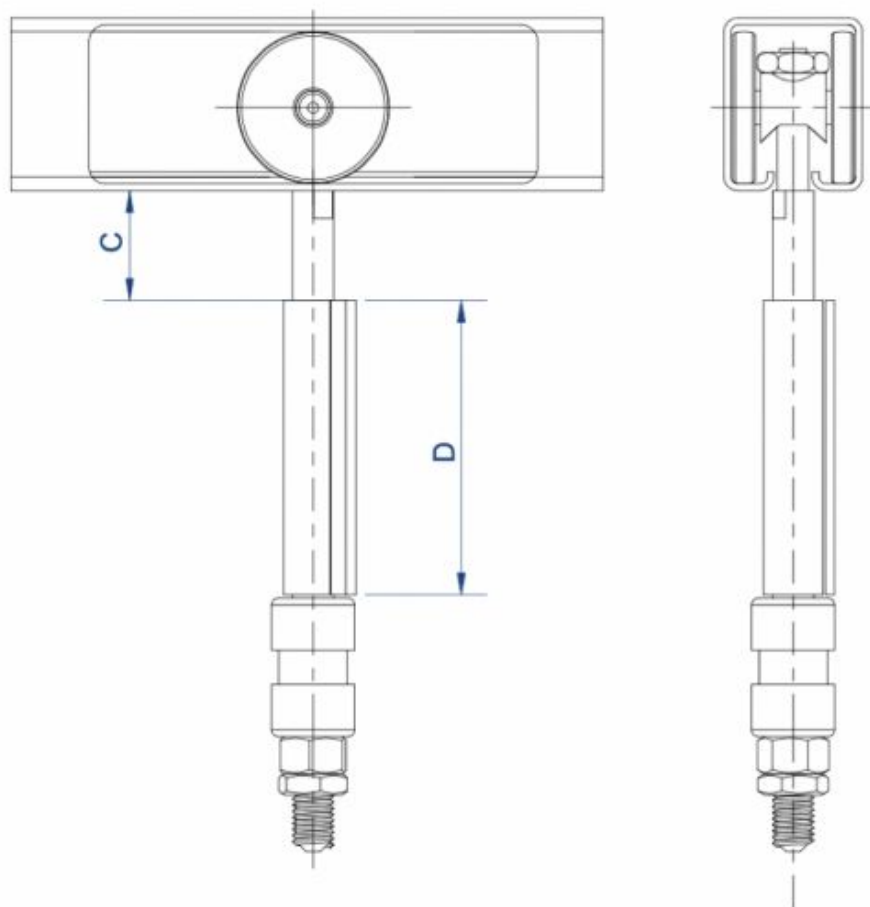
EAN13: -

UPC: -

Description du produit

Caractéristiques

Images



A	B	C		D	E	F	H
		Mini	Max				
87	30	30	45	80	22	M10	11