

Monture intermédiaire, montée sur charnière (force 30 kg)



Références du produit

Reference: 033250

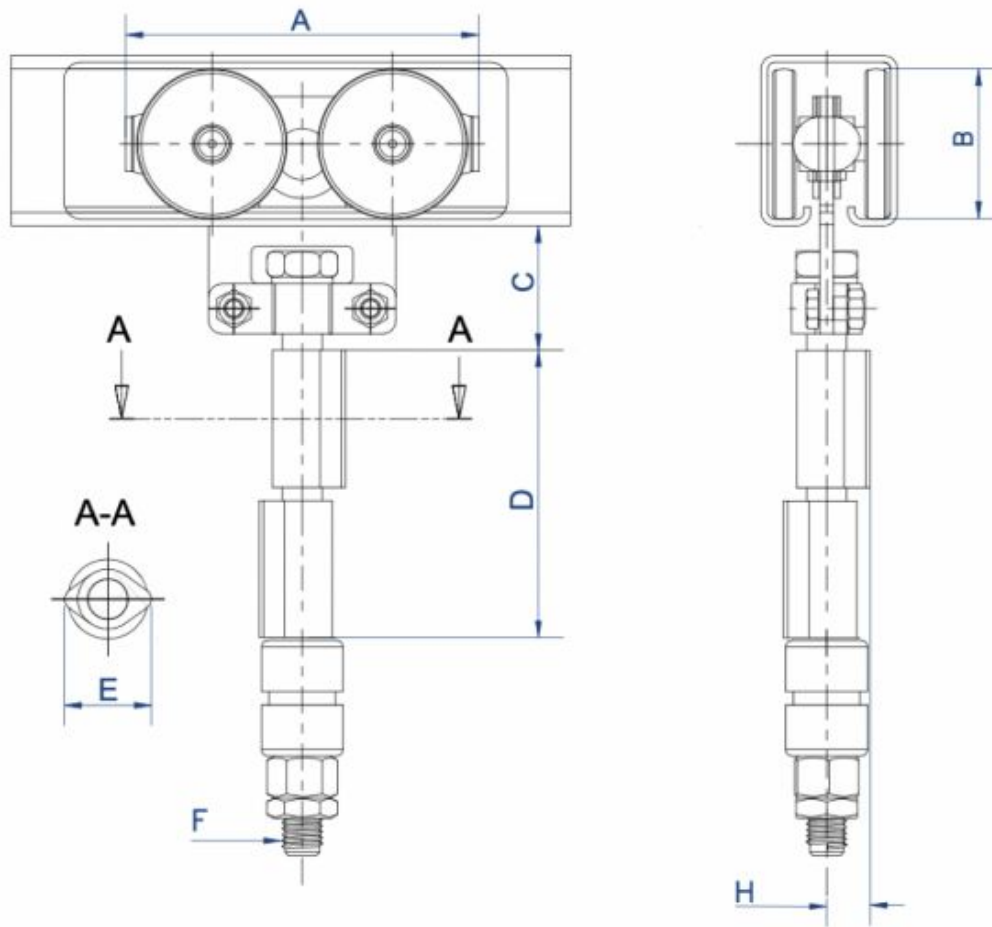
EAN13: -

UPC: -

Description du produit

Caractéristiques

Images



A	B	C		D	E	F	H
		Mini	Max				
87	30	30	45	80	22	M10	11