

# Monture d'extrémité déportée (force 15 kg)



## Références du produit

Reference: 0332E

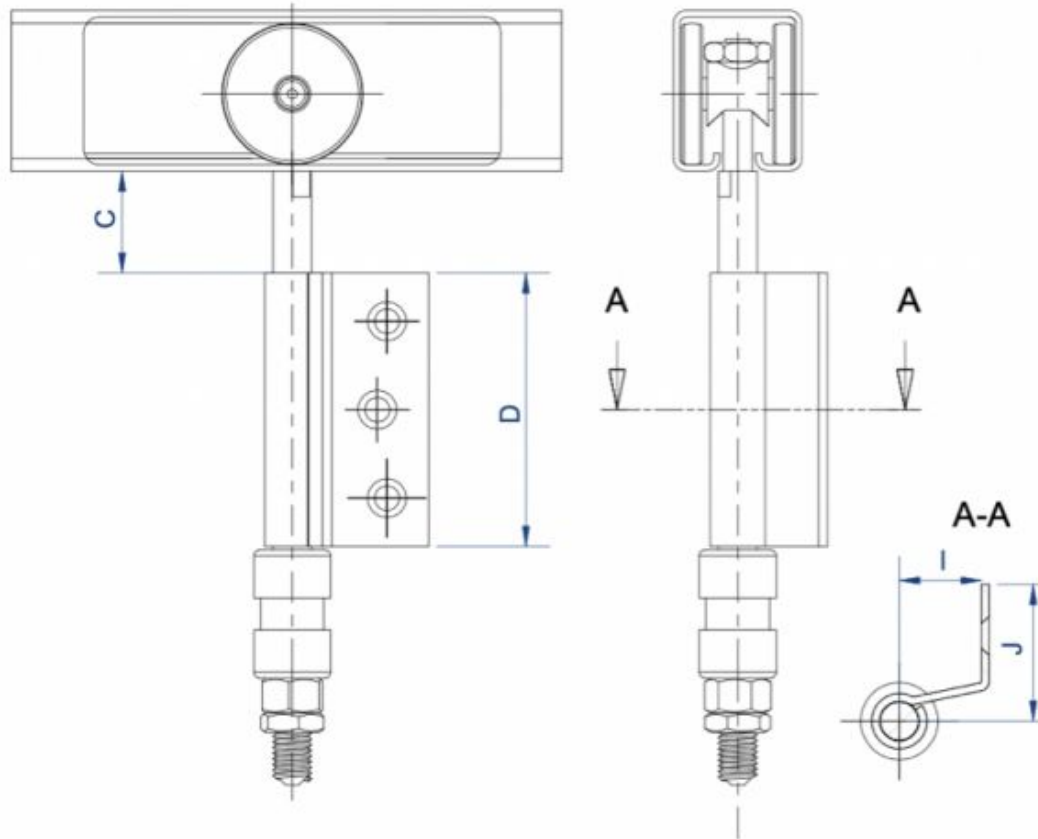
EAN13: -

UPC: -

## Description du produit

## Caractéristiques

## Images



A	B	C		D	E	F	G	H	I	J
		Mini	Maxi							
87	30	30	45	80	60	M10	5	11	15,2	30