

Monture fixation sur chant, équipée de galets en acier cémenté montés sur billes. Vis d'accrochage M16 (capacité/porte 800 kg)



Références du produit

Reference: 2285A

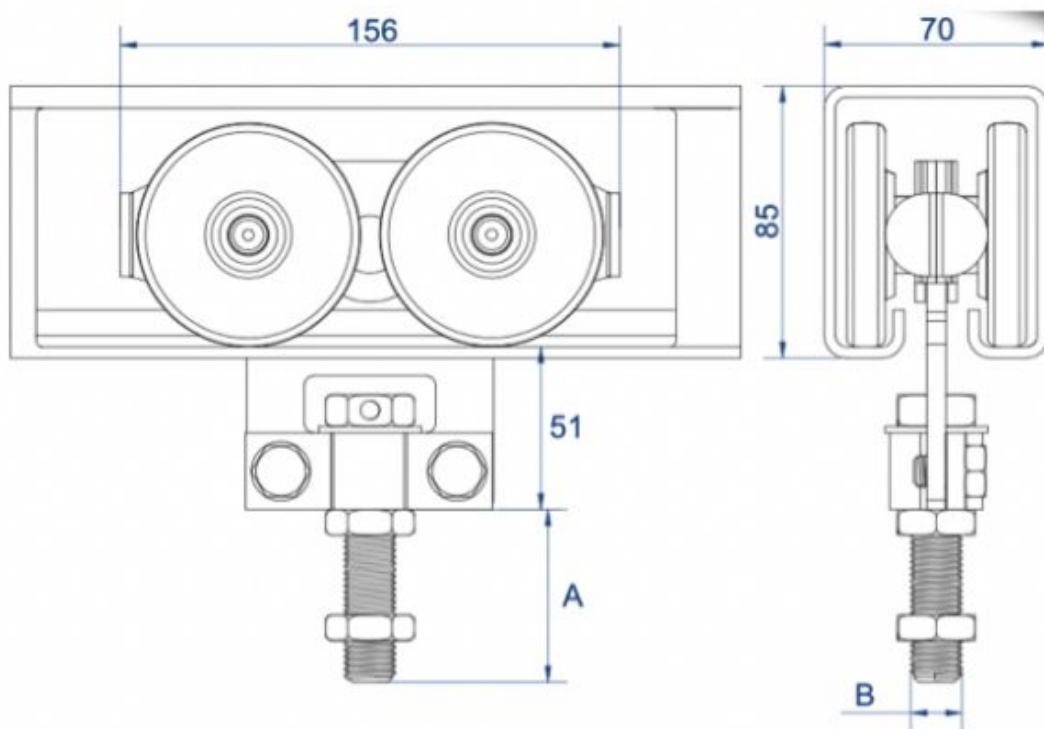
EAN13: -

UPC: -

Description du produit

Caractéristiques

Images



A	B
53	M16