

---

Monture fixation sur plat, avec galets en acier montés sur cage à rouleaux. Support démontable, permettant, par retournement, de



### Références du produit

Reference: 02815

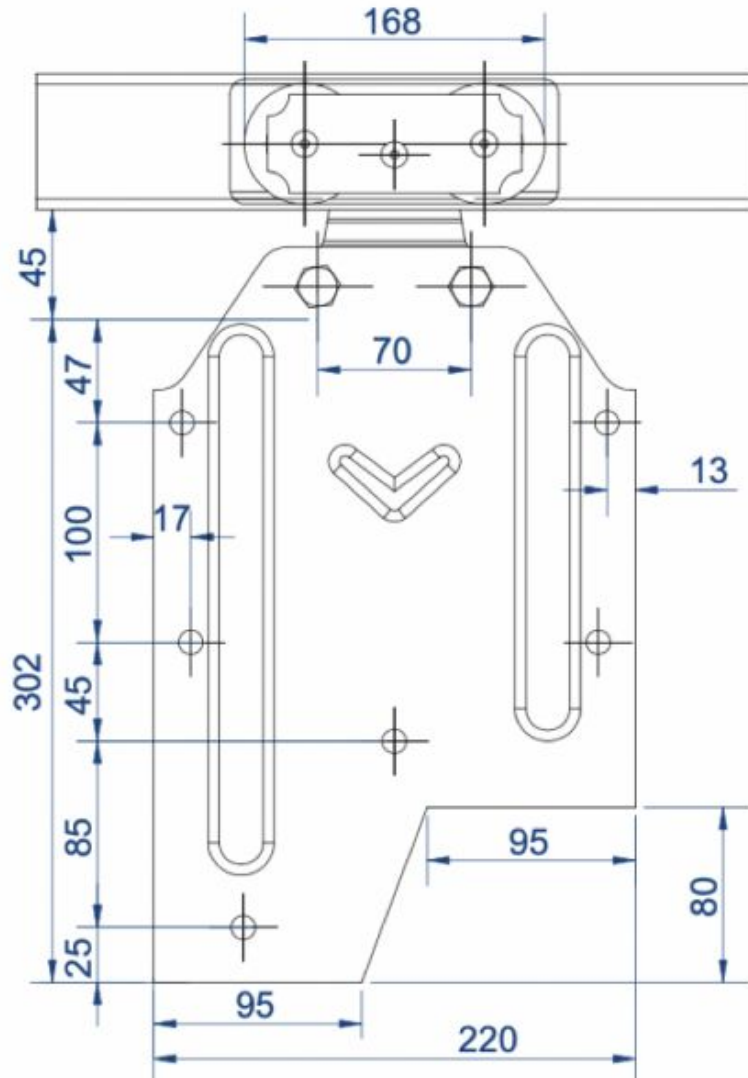
EAN13: -

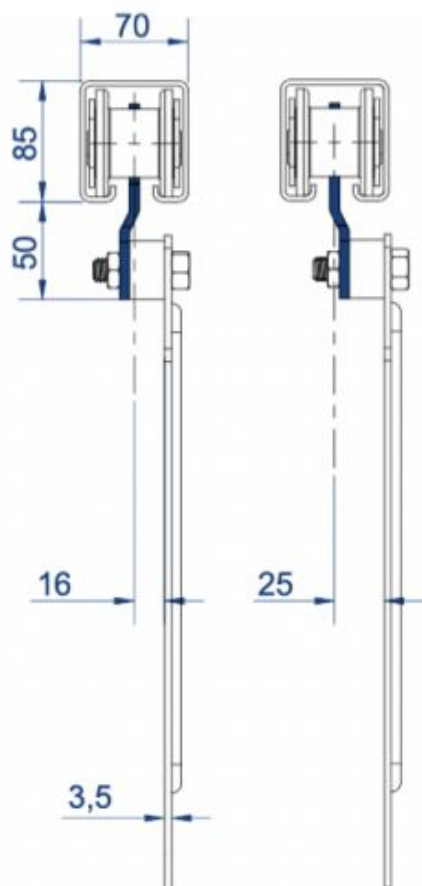
UPC: -

### Description du produit

### Caractéristiques

### Images





**Support contre-coudé**

Celui-ci permet, par retournement, d'obtenir deux positions pour des épaisseurs différentes de portes. L'axe de la porte est très peu écarté de l'axe du rail et le porte-à-faux est ainsi évité