
Monture fixation sur plat, avec galets en acier montés sur cage à rouleaux. Support démontable, permettant, par retournement, de



Références du produit

Reference: 0281

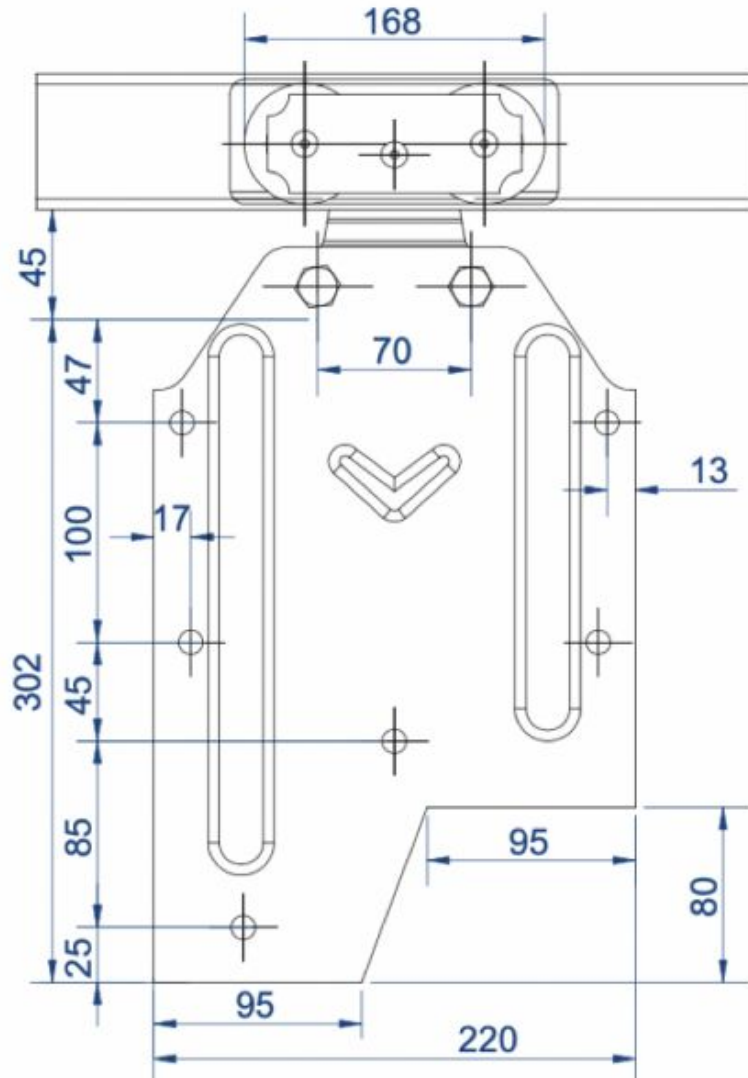
EAN13: -

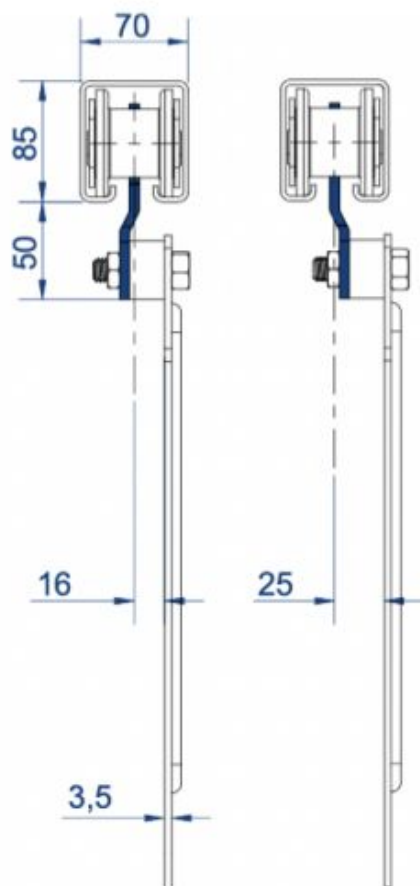
UPC: -

Description du produit

Caractéristiques

Images





Support contre-coudé

Celui-ci permet, par retournement, d'obtenir deux positions pour des épaisseurs différentes de portes. L'axe de la porte est très peu écarté de l'axe du rail et le porte-à-faux est ainsi évité