

Barre antivibratoire 100x60x1000 60Sh corps en élastomère partie métallique en acier zingué



Références du produit

Reference: -

EAN13: -

UPC: -

Description du produit

Barre anti vibratoire 100 x 60 x 1000 en élastomère, dureté 60 shore, partie métallique en acier zingué

Caractéristique matière : Corps en élastomère NR/SBR. Dureté 60 ° Shore A (tolérance +/- 5 SH). Parties métalliques en acier zingué.

Info : Sur demande matière ou longueur spéciale.

Les photos ne sont pas contractuelles.

Pour plus d'informations : contact@binder-jenny.fr ou 03 88 39 21 45

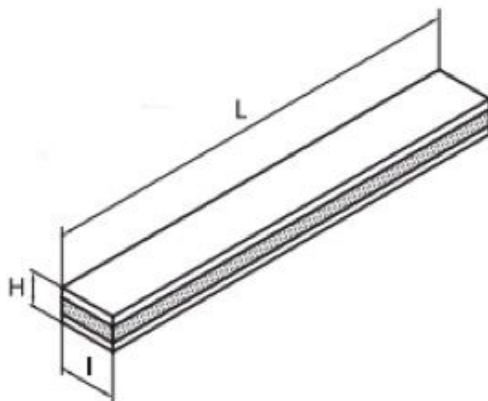
Caractéristiques



Longueur (mm): 1000
Largeur(mm): 100
épaisseur(mm): 60

Images

Barres antivibratoires



DESIGNATION	DIMENSIONS				CHARGE MAXI daN
	H	I	J	Épaisseur acier	Compression
Barre antivibratoire 50x50x1000	50	50	1000	10	14/cm ²
Barre antivibratoire 60x60x1000	60	60	1000	10	14/cm ²
Barre antivibratoire 80x60x1000	60	80	1000	10	14/cm ²
Barre antivibratoire 100x60x1000	60	100	1000	10	14/cm ²

MATIERE

Corps : en élastomère NR/SBR.
Dureté : 60° shore A (tolérance +/- 5 SH).
Parties métalliques : en acier zingué.