

# Barre antivibratoire 80x60x1000 60Sh corps en élastomère partie métallique en acier zingué



## Références du produit

Reference: -

EAN13: -

UPC: -

## Description du produit

**Barre anti vibratoire 80 x 60 x 1000 en élastomère, dureté 60 shore, partie métallique en acier zingué**

**Caractéristique matière :** Corps en élastomère NR/SBR. Dureté 60 ° Shore A (tolérance +/- 5 SH). Parties métalliques en acier zingué.

**Info :** Sur demande matière ou longueur spéciale.

Les photos ne sont pas contractuelles.

Pour plus d'informations : [contact@binder-jenny.fr](mailto:contact@binder-jenny.fr) ou 03 88 39 21 45

## Caractéristiques



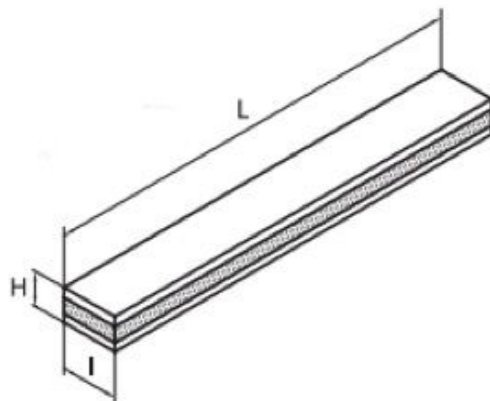
Longueur (mm): 1000

Largeur(mm): 80

épaisseur(mm): 60

## Images

## Barres antivibratoires



DESIGNATION	DIMENSIONS				CHARGE MAXI daN
	H	I	J	Épaisseur acier	Compression
Barre antivibratoire 50x50x1000	50	50	1000	10	14/cm <sup>2</sup>
Barre antivibratoire 60x60x1000	60	60	1000	10	14/cm <sup>2</sup>
Barre antivibratoire 80x60x1000	60	80	1000	10	14/cm <sup>2</sup>
Barre antivibratoire 100x60x1000	60	100	1000	10	14/cm <sup>2</sup>

**MATIERE**

Corps : en élastomère NR/SBR.  
Dureté : 60° shore A (tolérance +/- 5 SH).  
Parties métalliques : en acier zingué.