

Pied articulé oscillant fixable embase diam 65 et tige acier M20 long. 150 charge max 20 000 N



Références du produit

Reference: -

EAN13: -

UPC: -

Description du produit

Pied articulé oscillant fixable. Embase acier diam 65. Tige acier M20 longueur 150 charge maximale : 20 000 newton

Caractéristique matière : Embase en acier zingué. Tige acier zingué livrée avec écrou.

Info : Tige gyroscopique libre. Possibilité de blocage par l'écrou, de la rotation et de l'inclinaison angulaire (+/- 4) permettant d'utiliser ces pieds aussi bien dans des poteaux borgnes, que dans des équerres de fixations avec écrou contre-écrou. Le blocage angulaire permet d'empêcher tout bruit et effet de levier sur les fixations (évite l'arrachage). Un écrou reprend la tige sous l'embase ainsi indéboîtable. Réalisation de dimensions de tiges filetées spéciales dès 200 pièces.

Les photos ne sont pas contractuelles.

Pour plus d'informations : contact@binder-jenny.fr ou 03 88 39 21 45

Caractéristiques

Filetage (mm): M20

Hauteur totale (mm): 182

Hauteur minimum (mm): 32

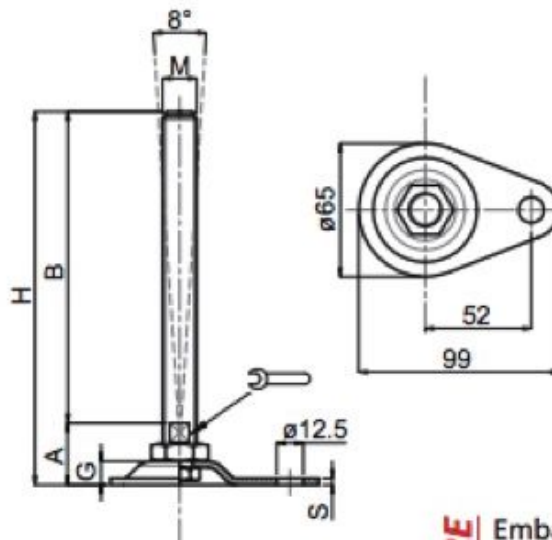
Résistance (Newton): 20000

Hauteur base : 11

longueur filetage: 150

Epaisseur de la base : 3

Images






Embases tôle acier

ø 65

Embase acier Tige acier
Pied articulé oscillant fixable

MATIERE Embase en acier zingué.
Tige en acier zingué
livrée avec écrou.

DIMENSIONS							CHARGE MAXI
S	B	A		M	G	H	Newton
3	150	29	13 	M16	11	179	20 000
3	200	29	13 	M16	11	229	20 000
3	150	32	17 	M20	11	182	20 000
3	200	32	17 	M20	11	232	20 000

NOTE

Tige gyroscopique libre. Possibilité de blocage, par l'écrou, de la rotation et de l'inclinaison angulaire (+/- 4) permettant d'utiliser ces pieds aussi bien dans des poteaux borgnes, que dans des équerres de fixations avec écrou contre-écrou. Le blocage angulaire permet d'empêcher tout bruit et effet de levier sur les fixations (évite l'arrachage). Un écrou reprend la tige sous l'embase ainsi indéboîtable.