

Pied articulé oscillant fixable embase inox diam 100 et tige inox M24 long. 125 charge max 15 000 N



Références du produit

Reference: -

EAN13: -

UPC: -

Description du produit

Pied articulé oscillant fixable. Embase inox diam 100. Tige inox M24 longueur 125, charge max : 15 000 Newton

Caractéristique matière : Embase en inox AISI 304. Tige en inox AISI 304 livrée sans écrou. Semelle en caoutchouc NBR vulcanisé dureté 80° shore.

Info : Facilité de fixation due au grand entraxe tige-oreille. Excellent rapport performance/coût. Réalisation de dimensions et finitions spéciales de tiges filetées dès 100 pièces. Semelle extrêmement résistante aux ripages ou déplacements de machines. Inox 316 sur demande.

Les photos ne sont pas contractuelles.

Pour plus d'informations : contact@binder-jenny.fr ou 03 88 39 21 45

Caractéristiques

Filetage (mm): M24

Hauteur totale (mm): 169

Hauteur minimum (mm): 44

Résistance (Newton): 15000

Hauteur base : 30

longueur filetage: 125

Diamètre de la base : 100

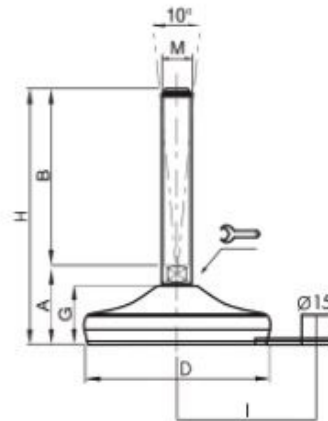
Images



Embases tôle inox

Ø 100

Embase inox Tige inox Pied articulé oscillant fixeable



| DIMENSIONS | | | | | | | | CHARGE MAXI |
|------------|-----|-----|----|-----|----|-------|----|-------------|
| A | B | D | | M | G | H | I | Newton |
| 39,5 | 75 | 100 | 13 | M16 | 30 | 114,5 | 69 | 15 000 |
| 39,5 | 100 | 100 | 13 | M16 | 30 | 139,5 | 69 | 15 000 |
| 39,5 | 125 | 100 | 13 | M16 | 30 | 164,5 | 69 | 15 000 |
| 39,5 | 150 | 100 | 13 | M16 | 30 | 189,5 | 69 | 15 000 |
| 39,5 | 175 | 100 | 13 | M16 | 30 | 214,5 | 69 | 15 000 |
| 39,5 | 200 | 100 | 13 | M16 | 30 | 239,5 | 69 | 15 000 |
| 43 | 75 | 100 | 17 | M20 | 30 | 118 | 69 | 15 000 |
| 43 | 100 | 100 | 17 | M20 | 30 | 143 | 69 | 15 000 |
| 43 | 125 | 100 | 17 | M20 | 30 | 168 | 69 | 15 000 |
| 43 | 150 | 100 | 17 | M20 | 30 | 193 | 69 | 15 000 |
| 43 | 175 | 100 | 17 | M20 | 30 | 218 | 69 | 15 000 |
| 43 | 200 | 100 | 17 | M20 | 30 | 243 | 69 | 15 000 |
| 43 | 225 | 100 | 17 | M20 | 30 | 268 | 69 | 15 000 |
| 43 | 250 | 100 | 17 | M20 | 30 | 293 | 69 | 15 000 |
| 44 | 100 | 100 | 20 | M24 | 30 | 144 | 69 | 15 000 |
| 44 | 125 | 100 | 20 | M24 | 30 | 169 | 69 | 15 000 |
| 44 | 150 | 100 | 20 | M24 | 30 | 194 | 69 | 15 000 |
| 44 | 175 | 100 | 20 | M24 | 30 | 219 | 69 | 15 000 |
| 44 | 200 | 100 | 20 | M24 | 30 | 244 | 69 | 15 000 |
| 44 | 225 | 100 | 20 | M24 | 30 | 269 | 69 | 15 000 |
| 44 | 250 | 100 | 20 | M24 | 30 | 294 | 69 | 15 000 |

Matière : Embase en inox AISI 304. Tige en inox AISI 304 livrée sans écrou.

Semelle en caoutchouc NBR vulcanisé dureté 80° shore.

Note : Facilité de fixation due au grand entraxe tige-oreille. Excellent rapport performance/coût.
Semelle extrêmement résistante aux ripages ou déplacements de machines.