

Portique d'atelier Acier PORTC non déplaçable en charge avec poutre en profilé creux 2t HSF:2m P:4m



Références du produit

Reference: LEV26692

EAN13: -

UPC: -

Description du produit

Portique acier PORTC non déplaçable en charge avec poutre en profilé creux - Capacité 0,5 t à 2 t Le portique est destiné à une utilisation intérieure. Il bénéficie d'une construction mécano-soudée démontable en 3 éléments. Le déplacement de la charge s'effectue par poussée uniquement. Doté d'un fer de roulement en profilé creux, il peut être équipé d'un palan à levage manuel ou électrique (direction non motorisée). CMU 0,5 t à 2 t. Portée de 2 m à 5 m. Hauteur sous fer (HSF) de 2 m à 3,5 m. Livré avec chariot porte palan et ligne d'alimentation avec patins porte câble.. Monté sur quatre roues pivotantes en polyamide blanc. Protection : système 3 couches. Finition polyuréthane RAL 1028. Vitesse de levage maximum =16 m/min. AUTRES CAPACITES DISPONIBLES!!!!

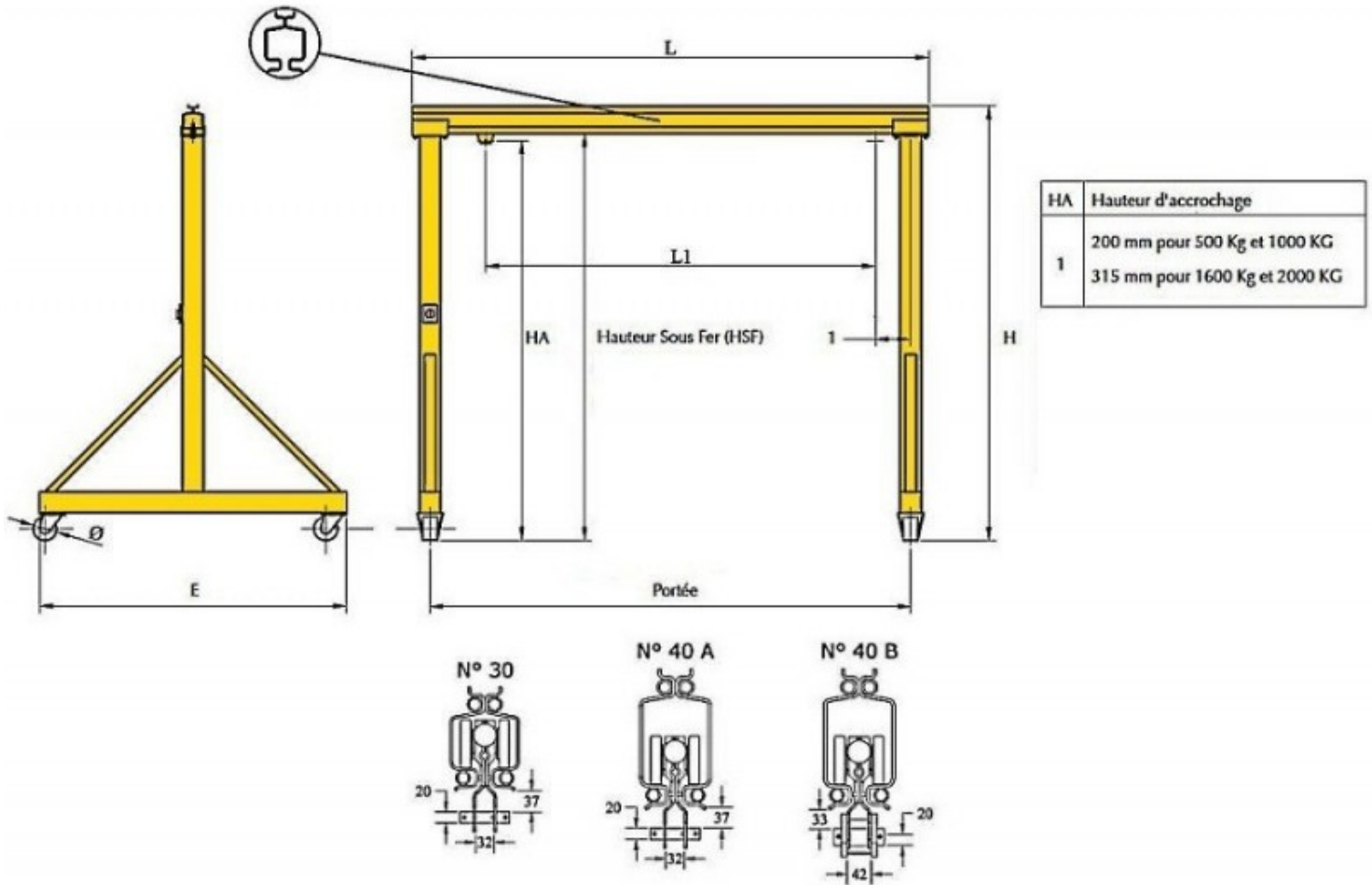
Caractéristiques

Portée (m): 4

Hauteur sous fer HSF (m): 2

CMU (kg): 2000

Images





| CMU | Pente | Hauteur sous fer (HSF) | H | HA | L | L1 | E | Ø | Chariot | Poids |
|---------------|-----------|----------------------------|------|------|------|------|------|------|---------|---------|
| Max capacity | Span | Height under beam (HSF) | | | | | | | Trolley | Weight |
| Tragkapazität | Ausladung | Unterkernte Ausleger (HSF) | | | | | | | Wagen | Gewicht |
| KG | m | m | m | m | m | m | m | mm | N° | Kg |
| 500 | 2 | | | | 2,22 | 1,30 | | | | 180 |
| | 3 | 2,00 | 2,18 | 1,96 | 3,22 | 2,30 | 1,20 | 150 | 30 | 199 |
| | 4 | | | | 4,22 | 3,30 | | | | 218 |
| | 5 | | | | 5,22 | 4,30 | | | | 237 |
| | 2 | | | | 2,22 | 1,30 | | | | 190 |
| | 3 | 2,50 | 2,68 | 2,46 | 3,22 | 2,30 | 1,20 | 150 | 30 | 209 |
| | 4 | | | | 4,22 | 3,30 | | | | 228 |
| | 5 | | | | 5,22 | 4,30 | | | | 247 |
| | 2 | | | | 2,22 | 1,30 | | | | 200 |
| | 3 | 3,00 | 3,18 | 2,96 | 3,22 | 2,30 | 1,50 | 150 | 30 | 219 |
| | 4 | | | | 4,22 | 3,30 | | | | 238 |
| | 5 | | | | 5,22 | 4,30 | | | | 257 |
| | 2 | | | | 2,22 | 1,30 | | | | 210 |
| | 3 | 3,50 | 3,68 | 3,46 | 3,22 | 2,30 | 1,50 | 150 | 30 | 229 |
| | 4 | | | | 4,22 | 3,30 | | | | 248 |
| 5 | | | | 5,22 | 4,30 | | | | 267 | |
| 1 000 | 2 | | | | 2,22 | 1,30 | | | | 190 |
| | 3 | 2,00 | 2,18 | 1,96 | 3,22 | 2,30 | 1,20 | 150 | 30 | 219 |
| | 4 | | | | 4,22 | 3,30 | | | | 237 |
| | 5 | | 2,22 | | 5,22 | 4,30 | | | 40 A | 306 |
| | 2 | | | | 2,22 | 1,30 | | | | 210 |
| | 3 | 2,50 | 2,68 | 2,46 | 3,22 | 2,30 | 1,20 | 150 | 30 | 229 |
| | 4 | | | | 4,22 | 3,30 | | | | 248 |
| | 5 | | 2,72 | | 5,22 | 4,30 | | | 40 A | 317 |
| | 2 | | | | 2,22 | 1,30 | | | | 221 |
| | 3 | 3,00 | 3,18 | 2,96 | 3,22 | 2,30 | 1,50 | 150 | 30 | 240 |
| | 4 | | | | 4,22 | 3,30 | | | | 259 |
| | 5 | | 3,22 | | 5,22 | 4,30 | | | 40 A | 328 |
| | 2 | | | | 2,22 | 1,30 | | | | 232 |
| | 3 | 3,50 | 3,68 | 3,46 | 3,22 | 2,30 | 1,50 | 150 | 30 | 251 |
| | 4 | | | | 4,22 | 3,30 | | | | 270 |
| 5 | | 3,72 | | 5,22 | 4,30 | | | 40 A | 339 | |
| 1 600 | 2 | | | | 2,22 | 1,14 | | | | 220 |
| | 3 | 2,00 | 2,22 | 1,96 | 3,22 | 2,14 | 1,20 | 200 | 40 B | 260 |
| | 4 | | | | 4,22 | 3,14 | | | | 290 |
| | 5 | | | | 5,22 | 4,14 | | | | 327 |
| | 2 | | | | 2,22 | 1,14 | | | | 234 |
| | 3 | 2,50 | 2,72 | 2,46 | 3,22 | 2,14 | 1,20 | 200 | 40 B | 283 |
| | 4 | | | | 4,22 | 3,14 | | | | 312 |
| | 5 | | | | 5,22 | 4,14 | | | | 341 |
| | 2 | | | | 2,22 | 1,14 | | | | 248 |
| | 3 | 3,00 | 3,22 | 2,96 | 3,22 | 2,14 | 1,50 | 200 | 40 B | 297 |
| | 4 | | | | 4,22 | 3,14 | | | | 326 |
| | 5 | | | | 5,22 | 4,14 | | | | 355 |
| | 2 | | | | 2,22 | 1,14 | | | | 262 |
| | 3 | 3,50 | 3,72 | 3,46 | 3,22 | 2,14 | 1,50 | 200 | 40 B | 311 |
| | 4 | | | | 4,22 | 3,14 | | | | 340 |
| 5 | | | | 5,22 | 4,14 | | | | 369 | |
| 2 000 | 2 | | | | 2,22 | 1,14 | | | | 271 |
| | 3 | 2,00 | 2,22 | 1,96 | 3,22 | 2,14 | 1,20 | 200 | 40 B | 300 |
| | 4 | | | | 4,22 | 3,14 | | | | 329 |
| | 2 | | | | 2,22 | 1,14 | | | | 287 |
| | 3 | 2,50 | 2,72 | 2,46 | 3,22 | 2,14 | 1,20 | 200 | 40 B | 316 |
| | 4 | | | | 4,22 | 3,14 | | | | 345 |
| | 2 | | | | 2,22 | 1,14 | | | | 293 |
| | 3 | 3,00 | 3,22 | 2,96 | 3,22 | 2,14 | 1,50 | 200 | 40 B | 332 |
| | 4 | | | | 4,22 | 3,14 | | | | 361 |
| | 2 | | | | 2,22 | 1,14 | | | | 279 |
| | 3 | 3,50 | 3,72 | 3,46 | 3,22 | 2,14 | 1,50 | 200 | 40 B | 348 |
| | 4 | | | | 4,22 | 3,14 | | | | 377 |