

# Portique d'atelier Acier PORTC non déplaçable en charge avec poutre en profilé creux 2t HSF:3m P:2m



## Références du produit

Reference: LEV26689

EAN13: -

UPC: -

## Description du produit

Portique acier PORTC non déplaçable en charge avec poutre en profilé creux - Capacité 0,5 t à 2 t Le portique est destiné à une utilisation intérieure. Il bénéficie d'une construction mécano-soudée démontable en 3 éléments. Le déplacement de la charge s'effectue par poussée uniquement. Doté d'un fer de roulement en profilé creux, il peut être équipé d'un palan à levage manuel ou électrique (direction non motorisée). CMU 0,5 t à 2 t. Portée de 2 m à 5 m. Hauteur sous fer (HSF) de 2 m à 3,5 m. Livré avec chariot porte palan et ligne d'alimentation avec patins porte câble.. Monté sur quatre roues pivotantes en polyamide blanc. Protection : système 3 couches. Finition polyuréthane RAL 1028. Vitesse de levage maximum =16 m/min. AUTRES CAPACITES DISPONIBLES!!!!

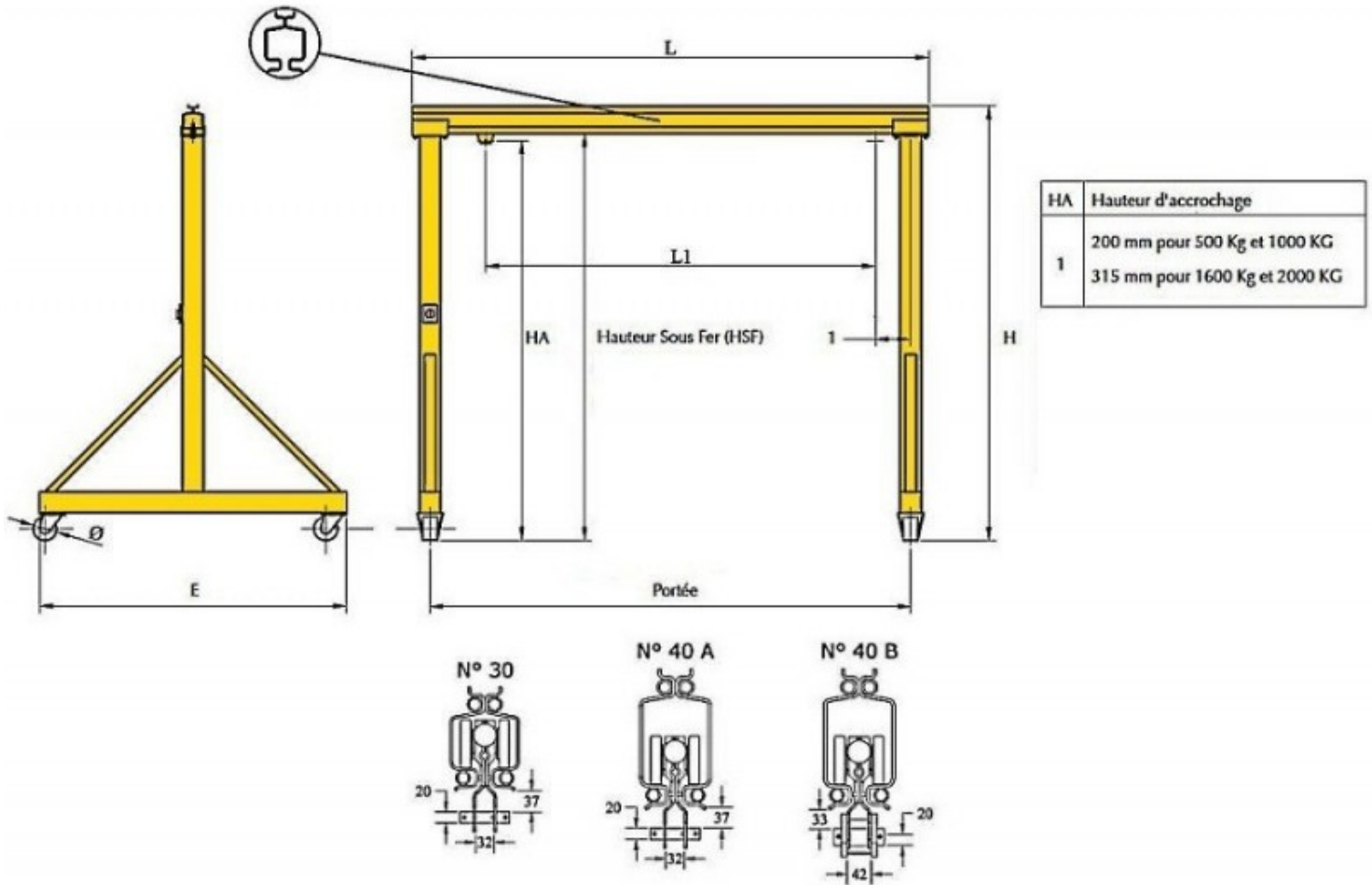
## Caractéristiques

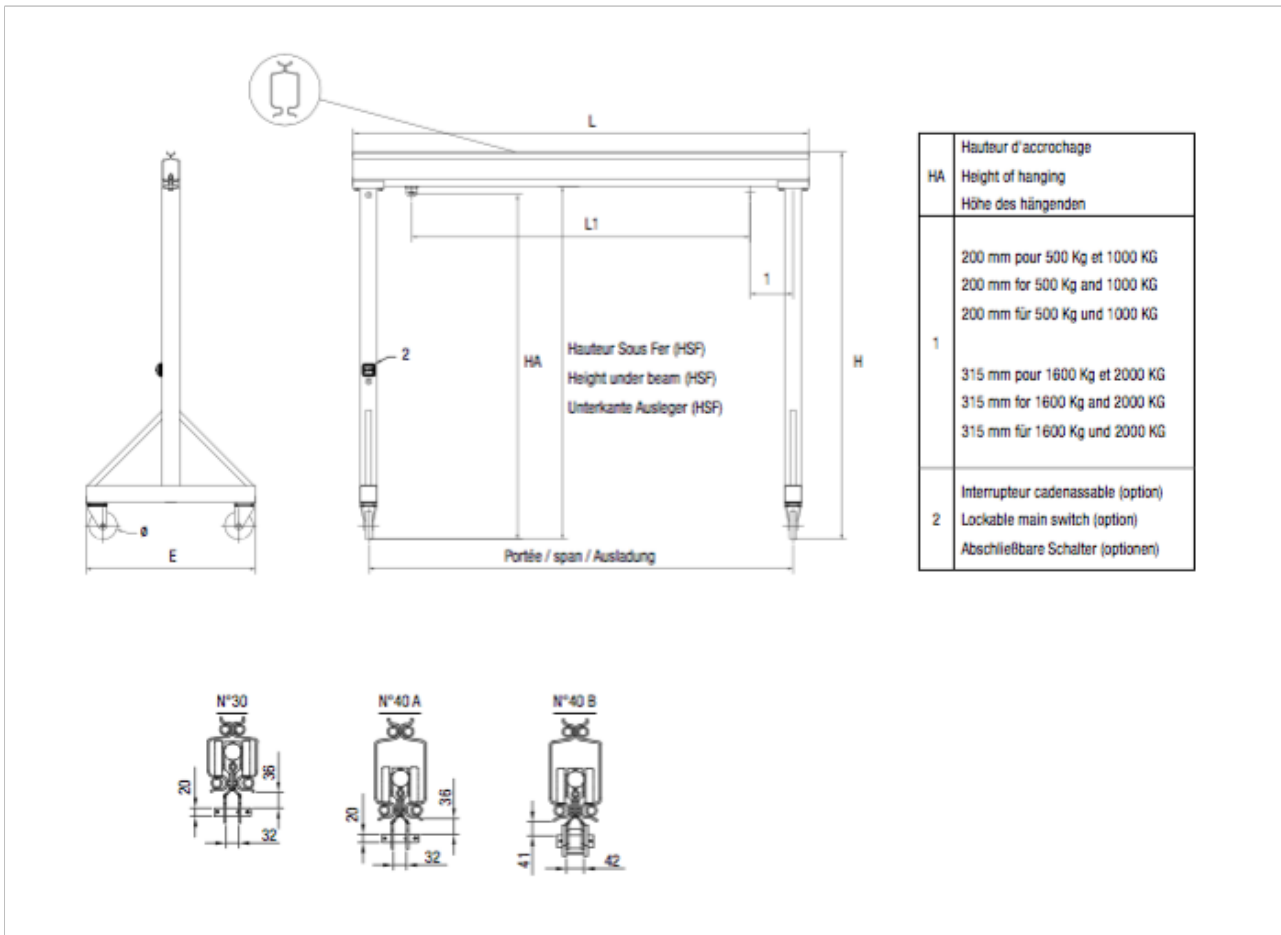
Portée (m): 2

Hauteur sous fer HSF (m): 3

CMU (kg): 2000

## Images







| CMU           | Perte     | Hauteur sous fer (HSF)     | H    | HA   | L    | L1   | E    | Ø    | Chariot | Poids   |
|---------------|-----------|----------------------------|------|------|------|------|------|------|---------|---------|
| Max capacity  | Span      | Height under beam (HSF)    |      |      |      |      |      |      | Trolley | Weight  |
| Tragkapazität | Ausladung | Unterkernte Ausleger (HSF) |      |      |      |      |      |      | Wagen   | Gewicht |
| KG            | m         | m                          | m    | m    | m    | m    | m    | mm   | N°      | Kg      |
| <b>500</b>    | 2         |                            |      |      | 2,22 | 1,30 |      |      |         | 180     |
|               | 3         | 2,00                       | 2,18 | 1,96 | 3,22 | 2,30 | 1,20 | 150  | 30      | 199     |
|               | 4         |                            |      |      | 4,22 | 3,30 |      |      |         | 218     |
|               | 5         |                            |      |      | 5,22 | 4,30 |      |      |         | 237     |
|               | 2         |                            |      |      | 2,22 | 1,30 |      |      |         | 190     |
|               | 3         | 2,50                       | 2,68 | 2,46 | 3,22 | 2,30 | 1,20 | 150  | 30      | 209     |
|               | 4         |                            |      |      | 4,22 | 3,30 |      |      |         | 228     |
|               | 5         |                            |      |      | 5,22 | 4,30 |      |      |         | 247     |
|               | 2         |                            |      |      | 2,22 | 1,30 |      |      |         | 200     |
|               | 3         | 3,00                       | 3,18 | 2,96 | 3,22 | 2,30 | 1,50 | 150  | 30      | 219     |
|               | 4         |                            |      |      | 4,22 | 3,30 |      |      |         | 238     |
|               | 5         |                            |      |      | 5,22 | 4,30 |      |      |         | 257     |
|               | 2         |                            |      |      | 2,22 | 1,30 |      |      |         | 210     |
|               | 3         | 3,50                       | 3,68 | 3,46 | 3,22 | 2,30 | 1,50 | 150  | 30      | 229     |
|               | 4         |                            |      |      | 4,22 | 3,30 |      |      |         | 248     |
| 5             |           |                            |      | 5,22 | 4,30 |      |      |      | 267     |         |
| <b>1 000</b>  | 2         |                            |      |      | 2,22 | 1,30 |      |      |         | 199     |
|               | 3         | 2,00                       | 2,18 | 1,96 | 3,22 | 2,30 | 1,20 | 150  | 30      | 219     |
|               | 4         |                            |      |      | 4,22 | 3,30 |      |      |         | 237     |
|               | 5         |                            | 2,22 |      | 5,22 | 4,30 |      |      | 40 A    | 306     |
|               | 2         |                            |      |      | 2,22 | 1,30 |      |      |         | 210     |
|               | 3         | 2,50                       | 2,68 | 2,46 | 3,22 | 2,30 | 1,20 | 150  | 30      | 229     |
|               | 4         |                            |      |      | 4,22 | 3,30 |      |      |         | 248     |
|               | 5         |                            | 2,72 |      | 5,22 | 4,30 |      |      | 40 A    | 317     |
|               | 2         |                            |      |      | 2,22 | 1,30 |      |      |         | 221     |
|               | 3         | 3,00                       | 3,18 | 2,96 | 3,22 | 2,30 | 1,50 | 150  | 30      | 240     |
|               | 4         |                            |      |      | 4,22 | 3,30 |      |      |         | 259     |
|               | 5         |                            | 3,22 |      | 5,22 | 4,30 |      |      | 40 A    | 328     |
|               | 2         |                            |      |      | 2,22 | 1,30 |      |      |         | 232     |
|               | 3         | 3,50                       | 3,68 | 3,46 | 3,22 | 2,30 | 1,50 | 150  | 30      | 251     |
|               | 4         |                            |      |      | 4,22 | 3,30 |      |      |         | 270     |
| 5             |           | 3,72                       |      | 5,22 | 4,30 |      |      | 40 A | 339     |         |
| <b>1 600</b>  | 2         |                            |      |      | 2,22 | 1,14 |      |      |         | 220     |
|               | 3         | 2,00                       | 2,22 | 1,96 | 3,22 | 2,14 | 1,20 | 200  | 40 B    | 260     |
|               | 4         |                            |      |      | 4,22 | 3,14 |      |      |         | 290     |
|               | 5         |                            |      |      | 5,22 | 4,14 |      |      |         | 327     |
|               | 2         |                            |      |      | 2,22 | 1,14 |      |      |         | 234     |
|               | 3         | 2,50                       | 2,72 | 2,46 | 3,22 | 2,14 | 1,20 | 200  | 40 B    | 283     |
|               | 4         |                            |      |      | 4,22 | 3,14 |      |      |         | 312     |
|               | 5         |                            |      |      | 5,22 | 4,14 |      |      |         | 341     |
|               | 2         |                            |      |      | 2,22 | 1,14 |      |      |         | 248     |
|               | 3         | 3,00                       | 3,22 | 2,96 | 3,22 | 2,14 | 1,50 | 200  | 40 B    | 297     |
|               | 4         |                            |      |      | 4,22 | 3,14 |      |      |         | 326     |
|               | 5         |                            |      |      | 5,22 | 4,14 |      |      |         | 355     |
|               | 2         |                            |      |      | 2,22 | 1,14 |      |      |         | 262     |
|               | 3         | 3,50                       | 3,72 | 3,46 | 3,22 | 2,14 | 1,50 | 200  | 40 B    | 311     |
|               | 4         |                            |      |      | 4,22 | 3,14 |      |      |         | 340     |
| 5             |           |                            |      | 5,22 | 4,14 |      |      |      | 369     |         |
| <b>2 000</b>  | 2         |                            |      |      | 2,22 | 1,14 |      |      |         | 271     |
|               | 3         | 2,00                       | 2,22 | 1,96 | 3,22 | 2,14 | 1,20 | 200  | 40 B    | 300     |
|               | 4         |                            |      |      | 4,22 | 3,14 |      |      |         | 329     |
|               | 2         |                            |      |      | 2,22 | 1,14 |      |      |         | 287     |
|               | 3         | 2,50                       | 2,72 | 2,46 | 3,22 | 2,14 | 1,20 | 200  | 40 B    | 316     |
|               | 4         |                            |      |      | 4,22 | 3,14 |      |      |         | 345     |
|               | 2         |                            |      |      | 2,22 | 1,14 |      |      |         | 293     |
|               | 3         | 3,00                       | 3,22 | 2,96 | 3,22 | 2,14 | 1,50 | 200  | 40 B    | 332     |
|               | 4         |                            |      |      | 4,22 | 3,14 |      |      |         | 361     |
|               | 2         |                            |      |      | 2,22 | 1,14 |      |      |         | 279     |
|               | 3         | 3,50                       | 3,72 | 3,46 | 3,22 | 2,14 | 1,50 | 200  | 40 B    | 348     |
|               | 4         |                            |      |      | 4,22 | 3,14 |      |      |         | 377     |