

# Pied articulé à rotule embase technopolymère avec semelle diam 40 tige inox M10 long. 125 charge max 10 000 N



## Références du produit

Reference: -

EAN13: -

UPC: -

## Description du produit

**Pied articulé à rotule. Embase technopolymère diam 40 avec semelle. Tige inox M10 longueur 125, charge max : 10 000 Newton**

**Caractéristique matière :** Embase en technopolymère noir mat renforcé fibre de verre. Tige en inox AISI 304 livrée sans écrou. Semelle en caoutchouc NBR dureté 70° shore.

**Info :** Embase couleur RAL dès 1500 pièces. Réalisation de dimensions et finitions spéciales de tiges filetées dès 500 pièces. Semelle spéciale (EPDM, nitrile, caoutchouc anti-trace...) sur demande. Tige inox 316 sur demande

Les photos ne sont pas contractuelles.

Pour plus d'informations : [contact@binder-jenny.fr](mailto:contact@binder-jenny.fr) ou 03 88 39 21 45

## Caractéristiques

Filetage (mm): M10  
Hauteur minimum (mm): 27  
Résistance (Newton): 10000  
Hauteur base : 16,5  
longueur filetage: 125  
Diamètre de la base : 40  
hauteur sans semelle: 152  
Hauteur avec semelle : 155

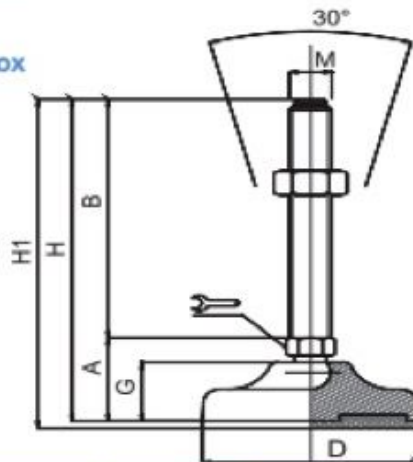
## Images



Embases plastique & caoutchouc

ø 40 à 50

Embase technopolymère Tige inox  
Pied articulé à rotule



**MATIERE** Embase en technopolymère noir mat renforcé fibre de verre.  
Tige en inox AISI 304 (316 sur demande) livrée sans écrou.  
Semelle en caoutchouc NBR dureté 70° shore.  
Sur demande support livré sans semelle (code standard).

DIMENSIONS								CHARGE MAXI
A	B	D		M	G	H	H1	Newton
27	50	40	12	M8	16,5	77	80	10 000
27	75	40	12	M8	16,5	102	105	10 000
27	100	40	12	M8	16,5	127	130	10 000
27	50	40	12	M10	16,5	77	80	10 000
27	75	40	12	M10	16,5	102	105	10 000
27	100	40	12	M10	16,5	127	130	10 000
27	125	40	12	M10	16,5	152	155	10 000
27	50	40	12	M12	16,5	77	80	10 000
27	75	40	12	M12	16,5	102	105	10 000
27	100	40	12	M12	16,5	127	130	10 000
27	125	40	12	M12	16,5	152	155	10 000
30	50	50	14	M10	20	80	83	11 000
30	75	50	14	M10	20	105	108	11 000
30	100	50	14	M10	20	130	133	11 000
30	125	50	14	M10	20	155	158	11 000
30	50	50	14	M12	20	80	83	11 000
30	75	50	14	M12	20	105	108	11 000
30	100	50	14	M12	20	130	133	11 000
30	125	50	14	M12	20	155	158	11 000
30	50	50	14	M14	20	80	83	11 000
30	75	50	14	M14	20	105	108	11 000
30	100	50	14	M14	20	130	133	11 000
30	125	50	14	M14	20	155	158	11 000