

Pied articulé à rotule embase technopolymère avec semelle diam 40 tige inox M10 long. 100 charge max 10 000 N



Références du produit

Reference: -

EAN13: -

UPC: -

Description du produit

Pied articulé à rotule. Embase technopolymère diam 40 avec semelle. Tige inox M10 longueur 100, charge max : 10 000 Newton

Caractéristique matière : Embase en technopolymère noir mat renforcé fibre de verre. Tige en inox AISI 304 livrée sans écrou. Semelle en caoutchouc NBR dureté 70° shore.

Info : Embase couleur RAL dès 1500 pièces. Réalisation de dimensions et finitions spéciales de tiges filetées dès 500 pièces. Semelle spéciale (EPDM, nitrile, caoutchouc anti-trace...) sur demande. Tige inox 316 sur demande

Les photos ne sont pas contractuelles.

Pour plus d'informations : contact@binder-jenny.fr ou 03 88 39 21 45



Caractéristiques

Filetage (mm): M10

Hauteur minimum (mm): 27

Résistance (Newton): 10000

Hauteur base : 16,5

longueur filetage: 100

Diamètre de la base : 40

hauteur sans semelle: 127

Hauteur avec semelle : 130

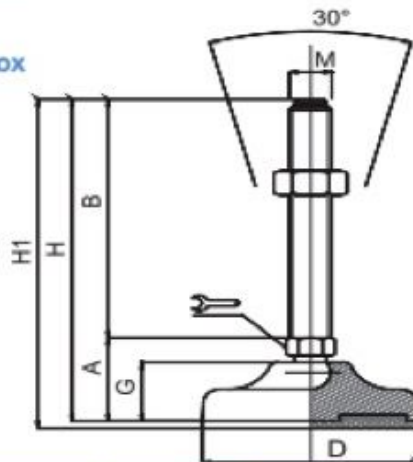
Images



Embases plastique & caoutchouc

ø 40 à 50

Embase technopolymère Tige inox
Pied articulé à rotule



MATIERE Embase en technopolymère noir mat renforcé fibre de verre.
Tige en inox AISI 304 (316 sur demande) livrée sans écrou.
Semelle en caoutchouc NBR dureté 70° shore.
Sur demande support livré sans semelle (code standard).

DIMENSIONS								CHARGE MAXI	
A	B	D		M	G	H	H1	Newton	
27	50	40	12	⊕	M8	16,5	77	80	10 000
27	75	40	12	⊕	M8	16,5	102	105	10 000
27	100	40	12	⊕	M8	16,5	127	130	10 000
27	50	40	12	⊕	M10	16,5	77	80	10 000
27	75	40	12	⊕	M10	16,5	102	105	10 000
27	100	40	12	⊕	M10	16,5	127	130	10 000
27	125	40	12	⊕	M10	16,5	152	155	10 000
27	50	40	12	⊕	M12	16,5	77	80	10 000
27	75	40	12	⊕	M12	16,5	102	105	10 000
27	100	40	12	⊕	M12	16,5	127	130	10 000
27	125	40	12	⊕	M12	16,5	152	155	10 000
30	50	50	14	⊕	M10	20	80	83	11 000
30	75	50	14	⊕	M10	20	105	108	11 000
30	100	50	14	⊕	M10	20	130	133	11 000
30	125	50	14	⊕	M10	20	155	158	11 000
30	50	50	14	⊕	M12	20	80	83	11 000
30	75	50	14	⊕	M12	20	105	108	11 000
30	100	50	14	⊕	M12	20	130	133	11 000
30	125	50	14	⊕	M12	20	155	158	11 000
30	50	50	14	⊕	M14	20	80	83	11 000
30	75	50	14	⊕	M14	20	105	108	11 000
30	100	50	14	⊕	M14	20	130	133	11 000
30	125	50	14	⊕	M14	20	155	158	11 000