

Portique d'atelier Acier PORTC non déplaçable en charge avec poutre en profilé creux 1t HSF:2m P:5m



Références du produit

Reference: LEV26686

EAN13: -

UPC: -

Description du produit

Portique acier PORTC non déplaçable en charge avec poutre en profilé creux - Capacité 0,5 t à 2 t Le portique est destiné à une utilisation intérieure. Il bénéficie d'une construction mécano-soudée démontable en 3 éléments. Le déplacement de la charge s'effectue par poussée uniquement. Doté d'un fer de roulement en profilé creux, il peut être équipé d'un palan à levage manuel ou électrique (direction non motorisée). CMU 0,5 t à 2 t. Portée de 2 m à 5 m. Hauteur sous fer (HSF) de 2 m à 3,5 m. Livré avec chariot porte palan et ligne d'alimentation avec patins porte câble.. Monté sur quatre roues pivotantes en polyamide blanc. Protection : système 3 couches. Finition polyuréthane RAL 1028. Vitesse de levage maximum =16 m/min. AUTRES CAPACITES DISPONIBLES!!!!

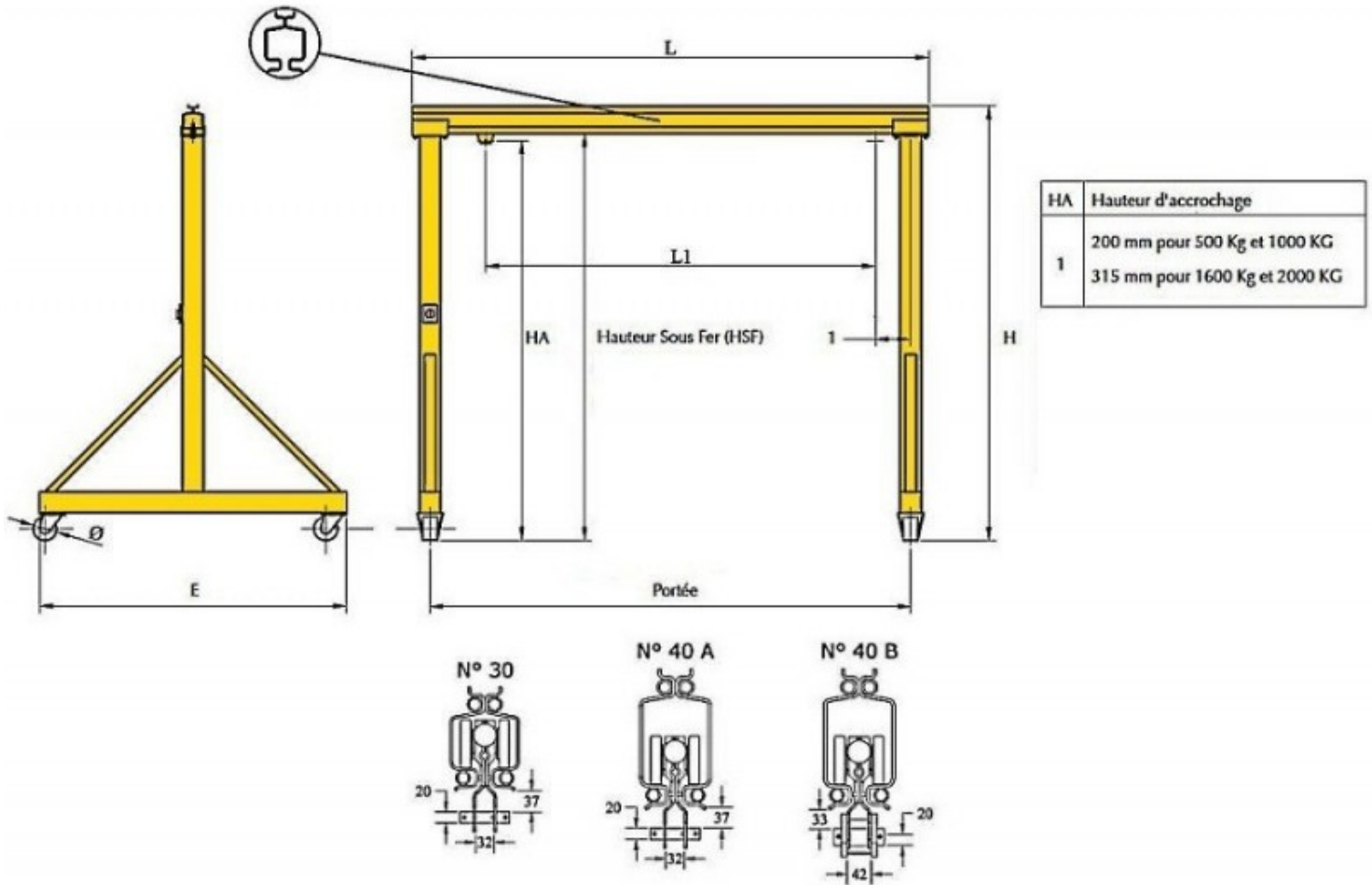
Caractéristiques

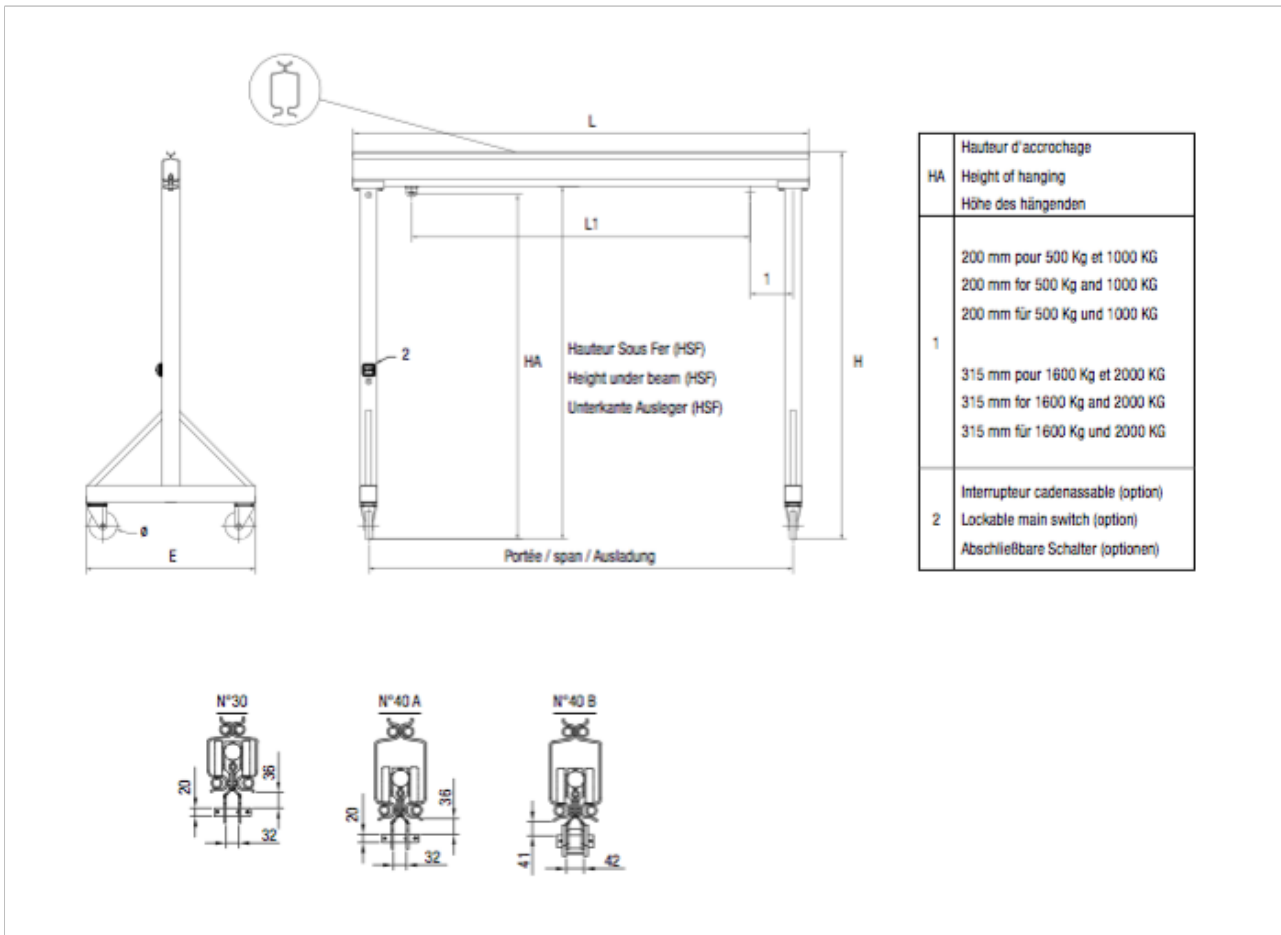
Portée (m): 5

Hauteur sous fer HSF (m): 2

CMU (kg): 1000

Images







CMU	Pente	Hauteur sous fer (HSF)	H	HA	L	L1	E	Ø	Chariot	Poids
Max capacity	Span	Height under beam (HSF)							Trolley	Weight
Tragkapazität	Ausladung	Unterkaufe Ausleger (HSF)							Wagen	Gewicht
KG	m	m	m	m	m	m	m	mm	N°	Kg
500	2				2,22	1,30				180
	3	2,00	2,18	1,96	3,22	2,30	1,20	150	30	199
	4				4,22	3,30				218
	5				5,22	4,30				237
	2				2,22	1,30				190
	3	2,50	2,68	2,46	3,22	2,30	1,20	150	30	209
	4				4,22	3,30				228
	5				5,22	4,30				247
	2				2,22	1,30				200
	3	3,00	3,18	2,96	3,22	2,30	1,50	150	30	219
	4				4,22	3,30				238
	5				5,22	4,30				257
	2				2,22	1,30				210
	3	3,50	3,68	3,46	3,22	2,30	1,50	150	30	229
	4				4,22	3,30				248
5				5,22	4,30				267	
1 000	2				2,22	1,30				190
	3	2,00	2,18	1,96	3,22	2,30	1,20	150	30	219
	4				4,22	3,30				237
	5		2,22		5,22	4,30			40 A	306
	2				2,22	1,30				210
	3	2,50	2,68	2,46	3,22	2,30	1,20	150	30	229
	4				4,22	3,30				248
	5		2,72		5,22	4,30			40 A	317
	2				2,22	1,30				221
	3	3,00	3,18	2,96	3,22	2,30	1,50	150	30	240
	4				4,22	3,30				259
	5		3,22		5,22	4,30			40 A	328
	2				2,22	1,30				232
	3	3,50	3,68	3,46	3,22	2,30	1,50	150	30	251
	4				4,22	3,30				270
5		3,72		5,22	4,30			40 A	339	
1 600	2				2,22	1,14				220
	3	2,00	2,22	1,96	3,22	2,14	1,20	200	40 B	260
	4				4,22	3,14				290
	5				5,22	4,14				327
	2				2,22	1,14				234
	3	2,50	2,72	2,46	3,22	2,14	1,20	200	40 B	283
	4				4,22	3,14				312
	5				5,22	4,14				341
	2				2,22	1,14				248
	3	3,00	3,22	2,96	3,22	2,14	1,50	200	40 B	297
	4				4,22	3,14				326
	5				5,22	4,14				355
	2				2,22	1,14				262
	3	3,50	3,72	3,46	3,22	2,14	1,50	200	40 B	311
	4				4,22	3,14				340
5				5,22	4,14				369	
2 000	2				2,22	1,14				271
	3	2,00	2,22	1,96	3,22	2,14	1,20	200	40 B	300
	4				4,22	3,14				329
	2				2,22	1,14				287
	3	2,50	2,72	2,46	3,22	2,14	1,20	200	40 B	316
	4				4,22	3,14				345
	2				2,22	1,14				293
	3	3,00	3,22	2,96	3,22	2,14	1,50	200	40 B	332
	4				4,22	3,14				361
	2				2,22	1,14				279
	3	3,50	3,72	3,46	3,22	2,14	1,50	200	40 B	348
	4				4,22	3,14				377